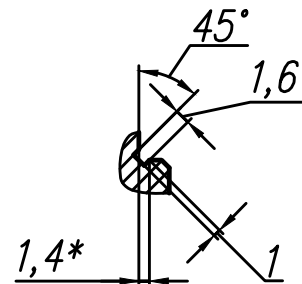
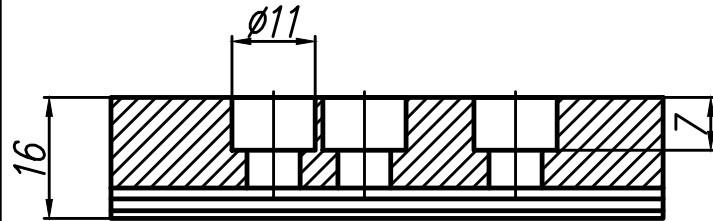
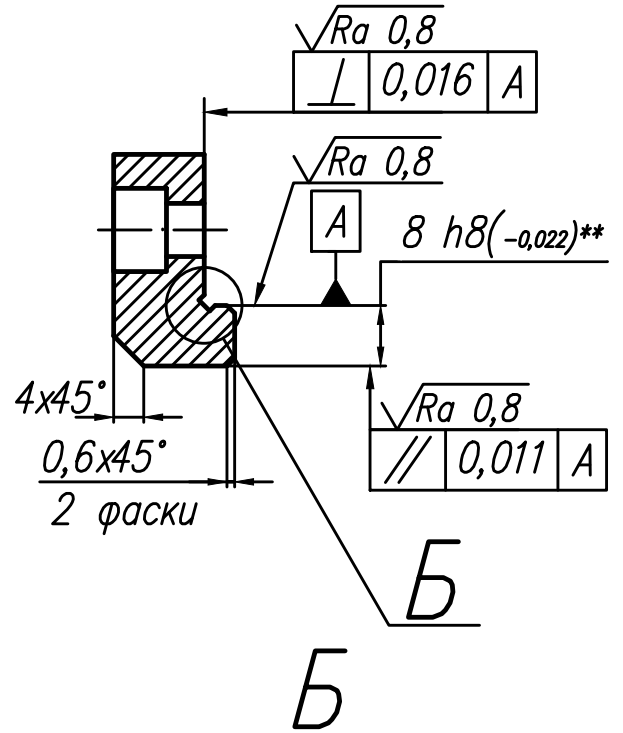
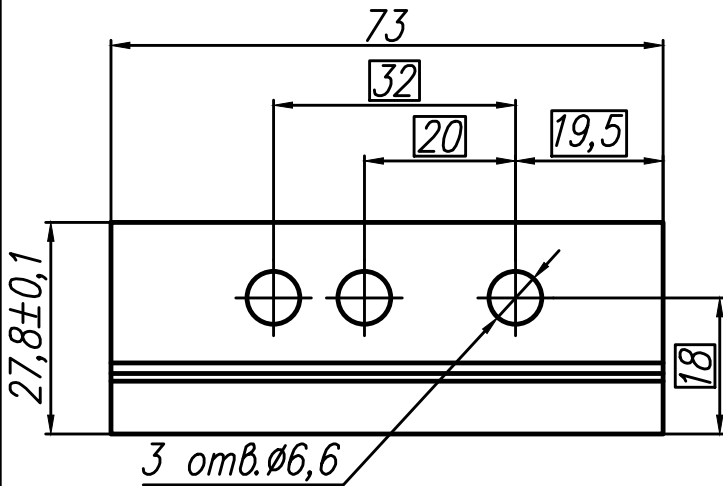


SPT16 031 03

$\sqrt{Ra} 6,3 (\checkmark)$

Перв. примен.

Справ. №



1. H14, h14,  $\pm IT14/2$ .
2. Неуказанные фаски 0.4x45°, радиусы R0.4 мм.
3. \*Размеры для справок

Погр. и дата

Инв.№ дубл.

Взам. инв.№

Погр. и дата

Инв. № подл.

Изм.	Лист	№ докум.	Подпись	Дата
Разраб.		Федоров		05.06.23
Проверил		Шильцин		
Т. контр.				
Нач. КБ				
Н. контр.				
Утв.		Керимов		

SPT16 031 03

Накладка

СЧ 20 ГОСТ 1412-85

Лист	Масса	Масштаб
		1:1
Лист	Листов	1

000 "РВ Системс"