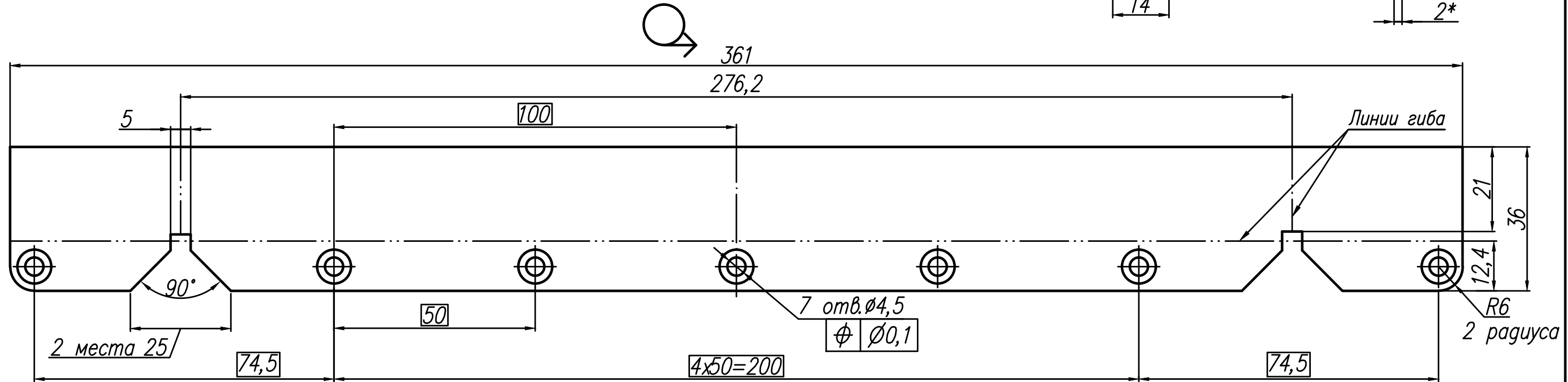
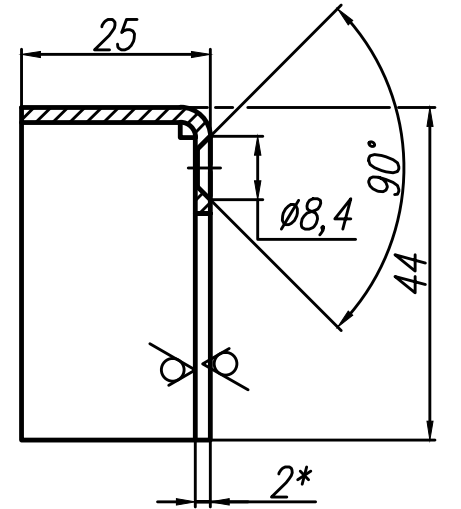
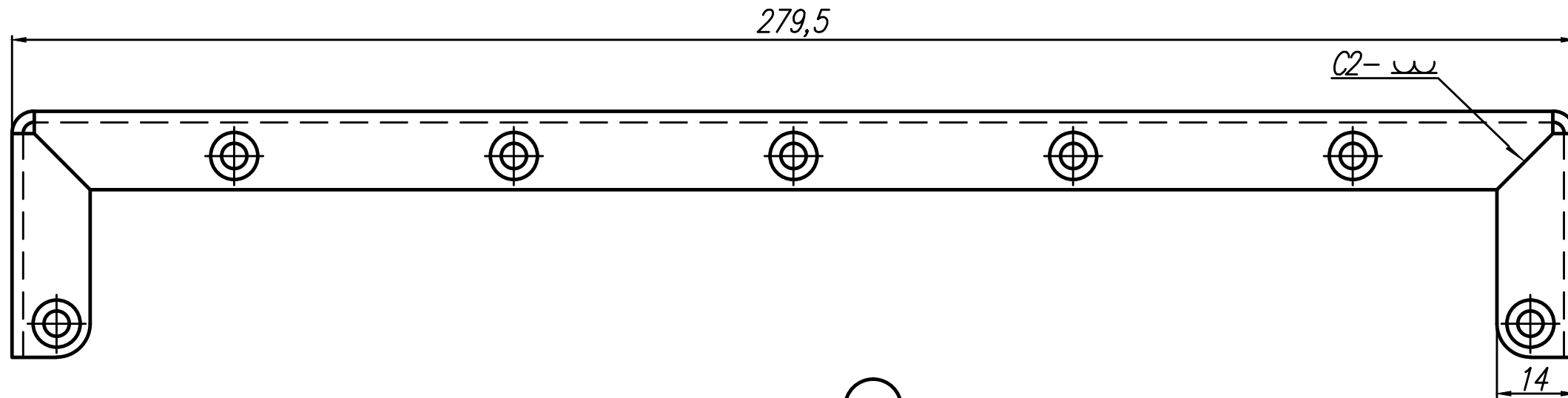


SPT16 030 07

$\sqrt{Ra\ 6,3(\checkmark)}$



1. Сварные швы по ГОСТ 14771-76.
2. H14, h14, ± IT14/2.
3. *Размеры для справок.
4. Неуказанные фаски 0.4x45°, радиусы R0.4 мм.
5. Покрытие Хим.Окс.прм..

Перв. примен.
 Справ. N°
 Подг. и дата
 Взам. инв. N°
 Инв. N° дубл.
 Подп. и дата
 Инв. N° подл.

					SPT16 030 07			1 шт.
Изм.	Лист	N° докум.	Подпись	Дата	Накладка	Лист	Масса	Масштаб
Разраб.		Федоров		05.06.23				1:1
Проверил		Шильцин						
Т. контр.						Лист	Листов	1
Нач. КБ								
Н. контр.					Лист Б-ПН-2 ГОСТ 19903-74			
Утв.		Керимов			Лист ОК360В-1-IV-См3 ГОСТ 16523-87			