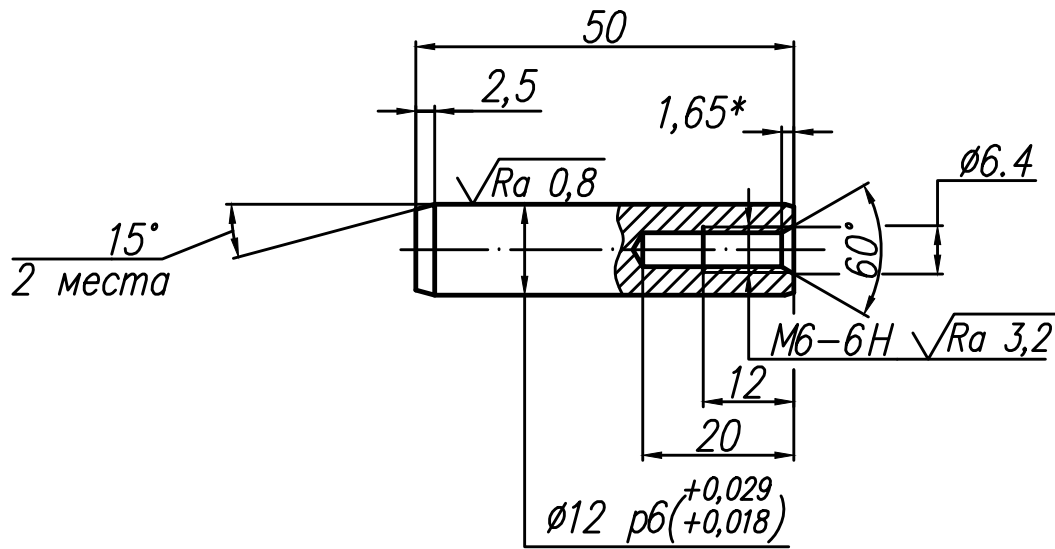


SPT16 031 06

$\sqrt{Ra} 6,3 (\checkmark)$



1. 28...34 HRC.
2. H14, h14, ± IT14/2.
3. Неуказанные фаски 0.4x45°, радиусы R0.4 мм.
4. Покрытие Хим. Окс. прм..

Стр. №

Взам. инв. №

Инв. № дубл.

Погр. и дата

Погр. и дата

Инв. № подл.

Изм. Лист

Изм.	Лист	№ докум.	Подпись	Дата
Разраб.		Федоров		05.06.23
Проверил		Шильцин		
Т. контр.				
Нач. КБ				
Н. контр.				
Утв.		Керимов		

SPT16 031 06

1 шт.

Штифт

Лист	Масса	Масштаб
		1:1
Лист	Листов	1

40X ГОСТ 4543-71

000 "PB Системс"