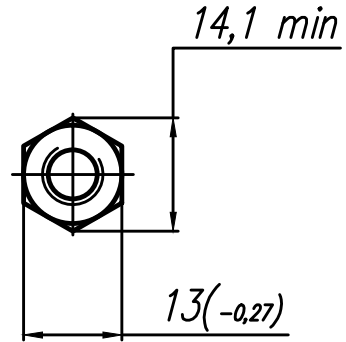
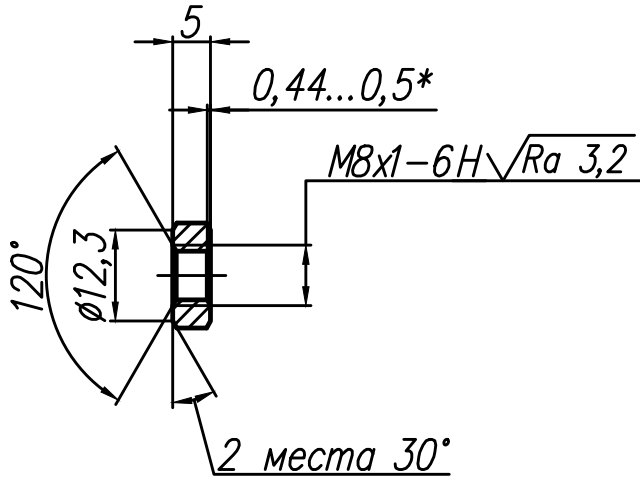


SPT16 030 09

$\sqrt{Ra\ 6,3}$ (✓)



1. H14, h14, $\pm IT14/2$.
2. *Размеры для справок.
3. Неуказанные фаски 0.4x45°, радиусы R0.4 мм.
4. Фаски, сбеги и недорезы резьбы по ГОСТ 10549-80.
5. Покрытие Хим.Окс.прм..

Перв. примен.
Справ. №
Взам. инв.№
Инв.№ дубл.
Инв.№
Погр. и дата
Погр. и дата
Инв. № подл.

Изм.	Лист	№ докум.	Подпись	Дата
Разраб.		Федоров		05.06.23
Проверил		Шильцин		
Т. контр.				
Нач. КБ				
Н. контр.				
Утв.		Керимов		

SPT16 030 09

7шт.

Гайка

Лист	Масса	Масштаб
		1:2
Лист	Листов	1

45 ГОСТ 1050-2013

000 "РВ Системс"