

Перв. примен.

Справ. №

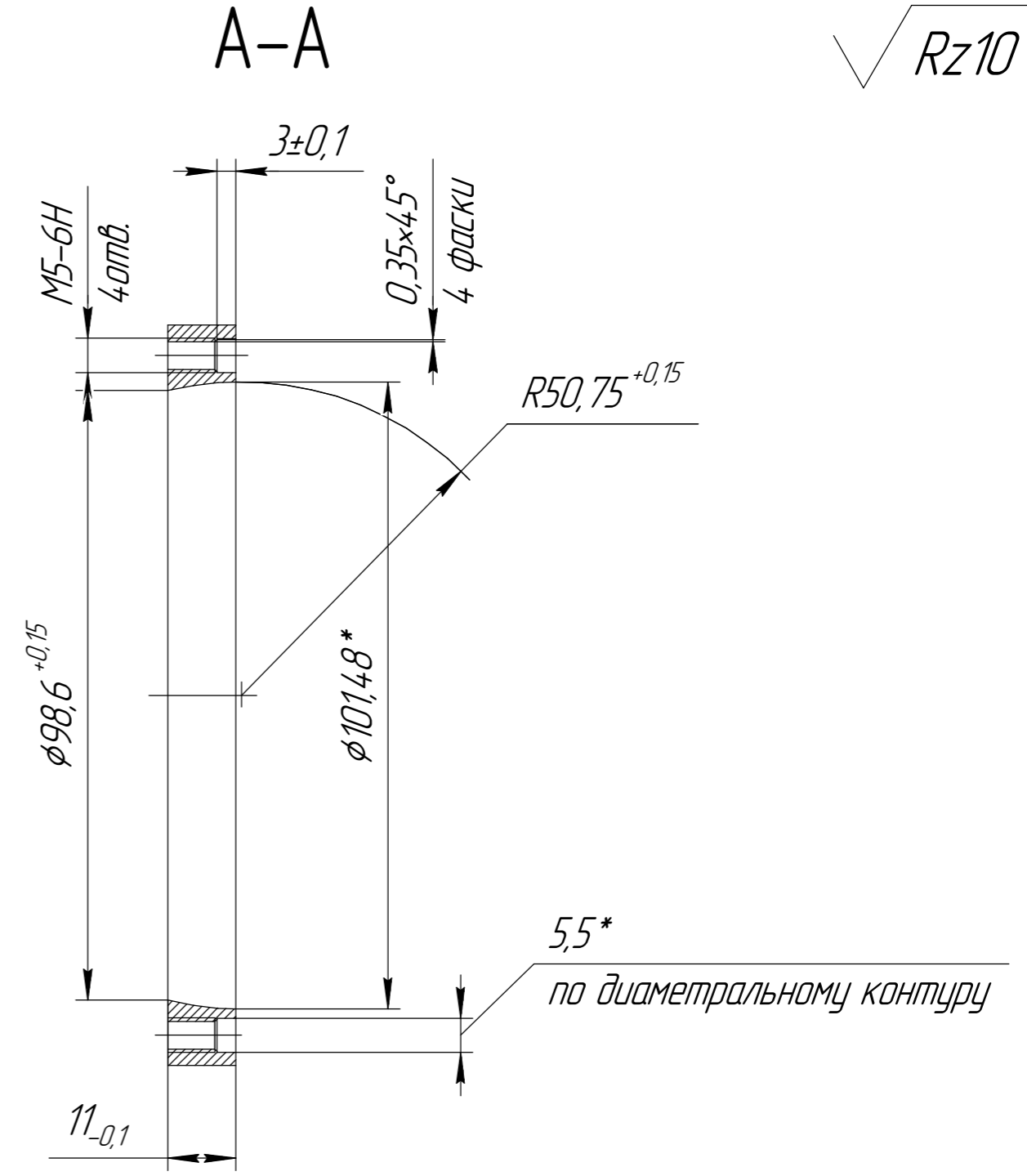
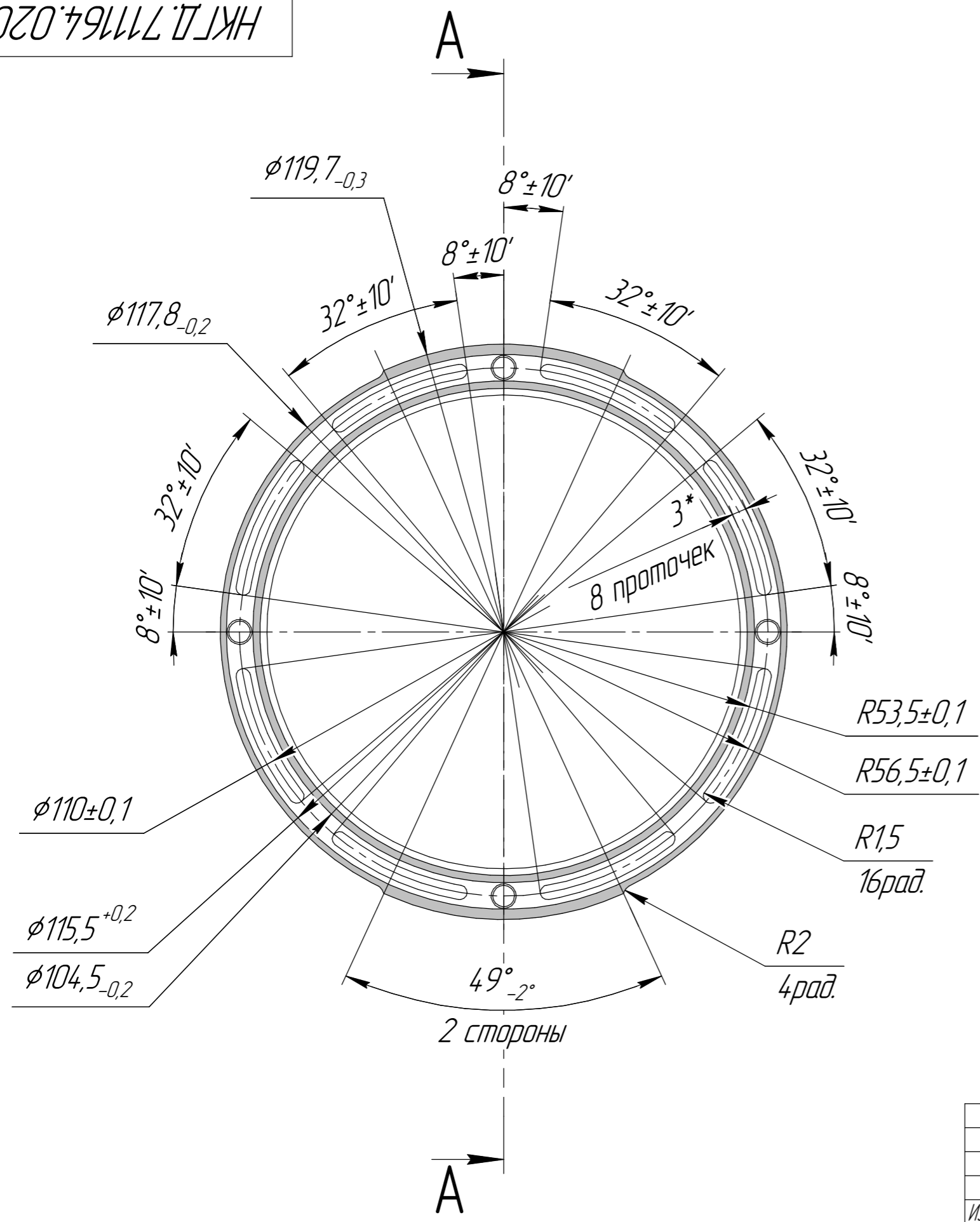
Подп. и дата

Изм. № дудл.

Взам. инв. №

Подп. и дата

Изм. № подл.



1. \*Размеры для справок.
2. Неуказанные предельные отклонения по  $\pm IT12/2$ .
3. Остальные ТТ по ОСТ 4ГО.070.014.

				<b>НКГД. 71164.020</b>		
				<b>Фланец задний</b>		
Изм. Лист	№ докум.	Подп.	Дата	Лит.	Масса	Масштаб
Разраб.	Могилко		08.10.2013		0,18	1:1
Пров.	Кудишин		08.10.2013			
Т.контр.	Винакуров		08.10.2013	Лист	Листов	1
Н.контр.	Ланина		08.10.2013	Сталь нержавеющая 12Х18Н12Т ГОСТ 5632-72		
Утв.	Антропов		08.10.2013			