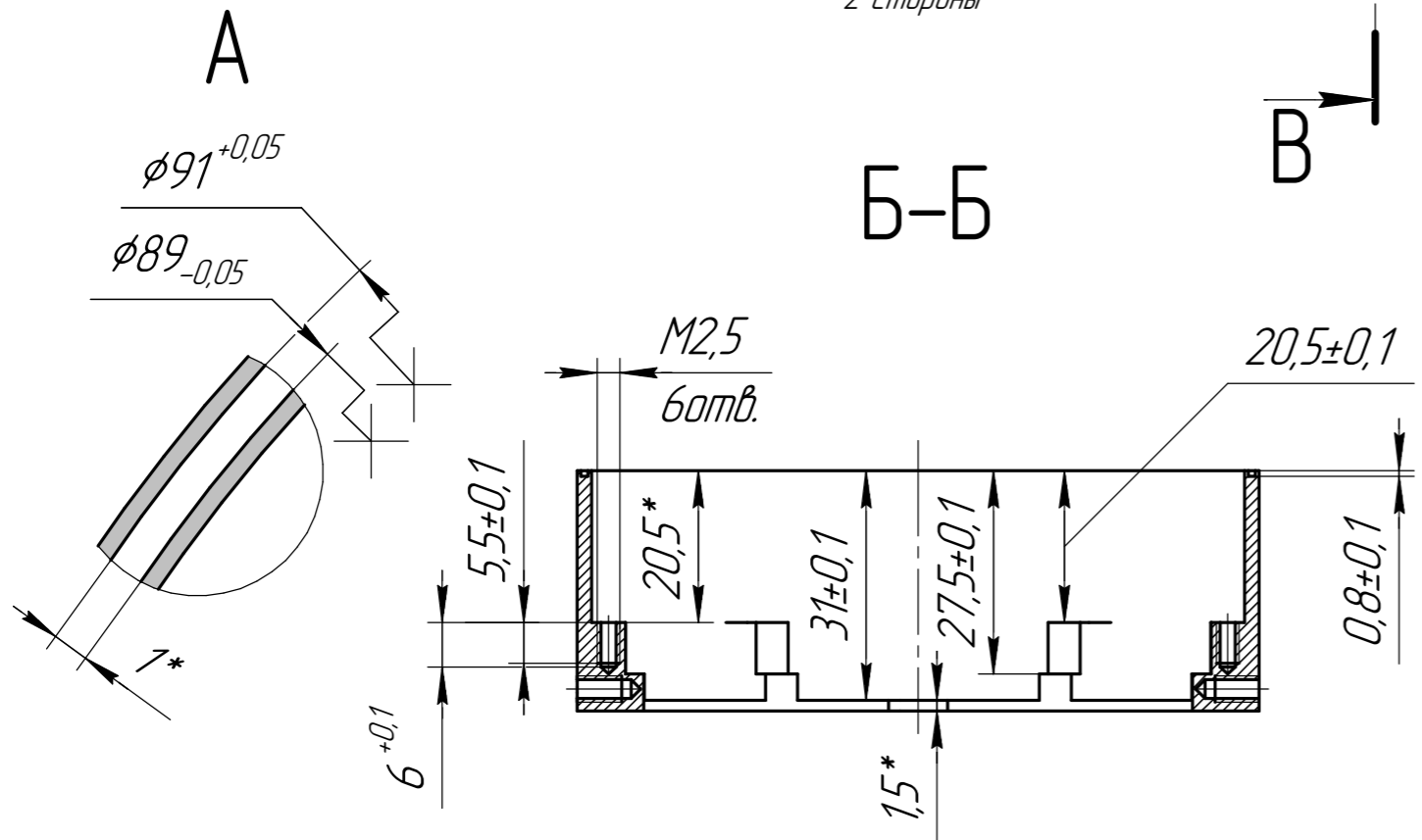
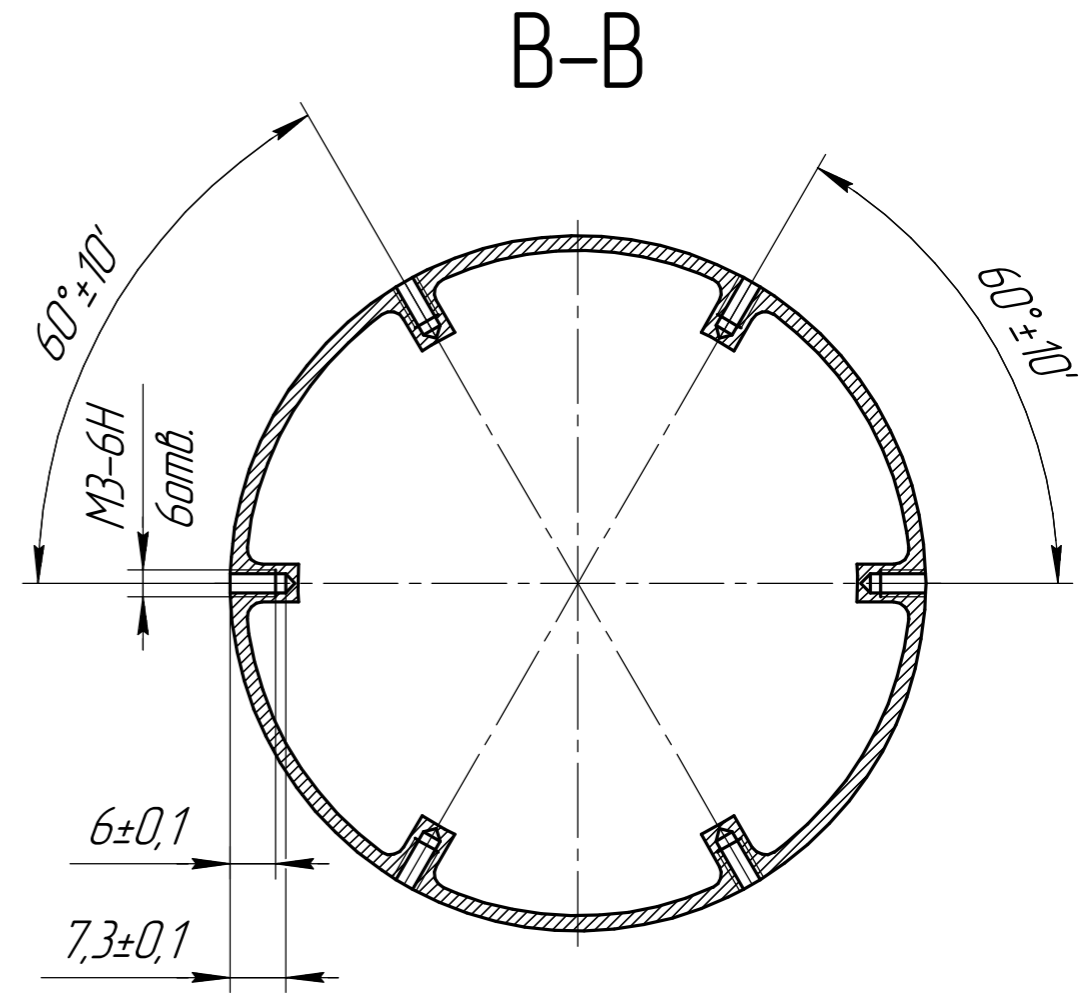
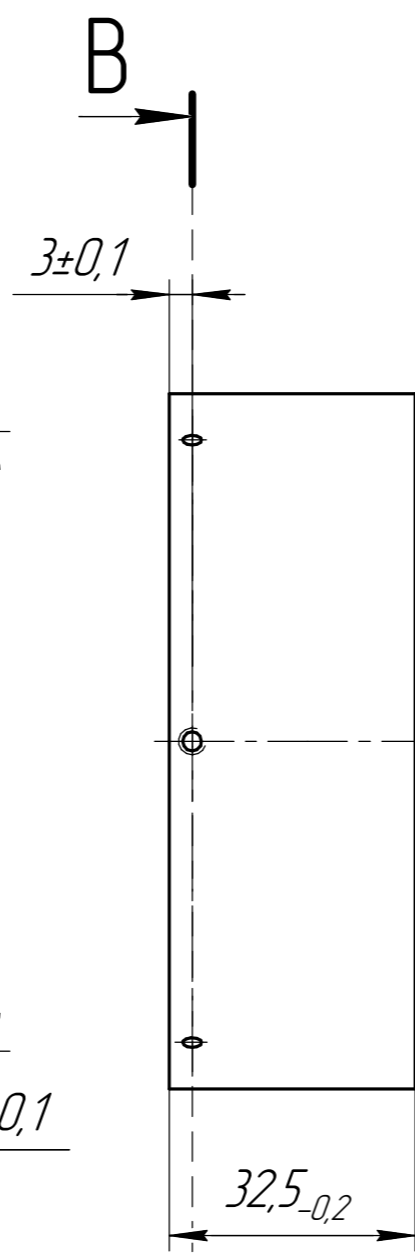
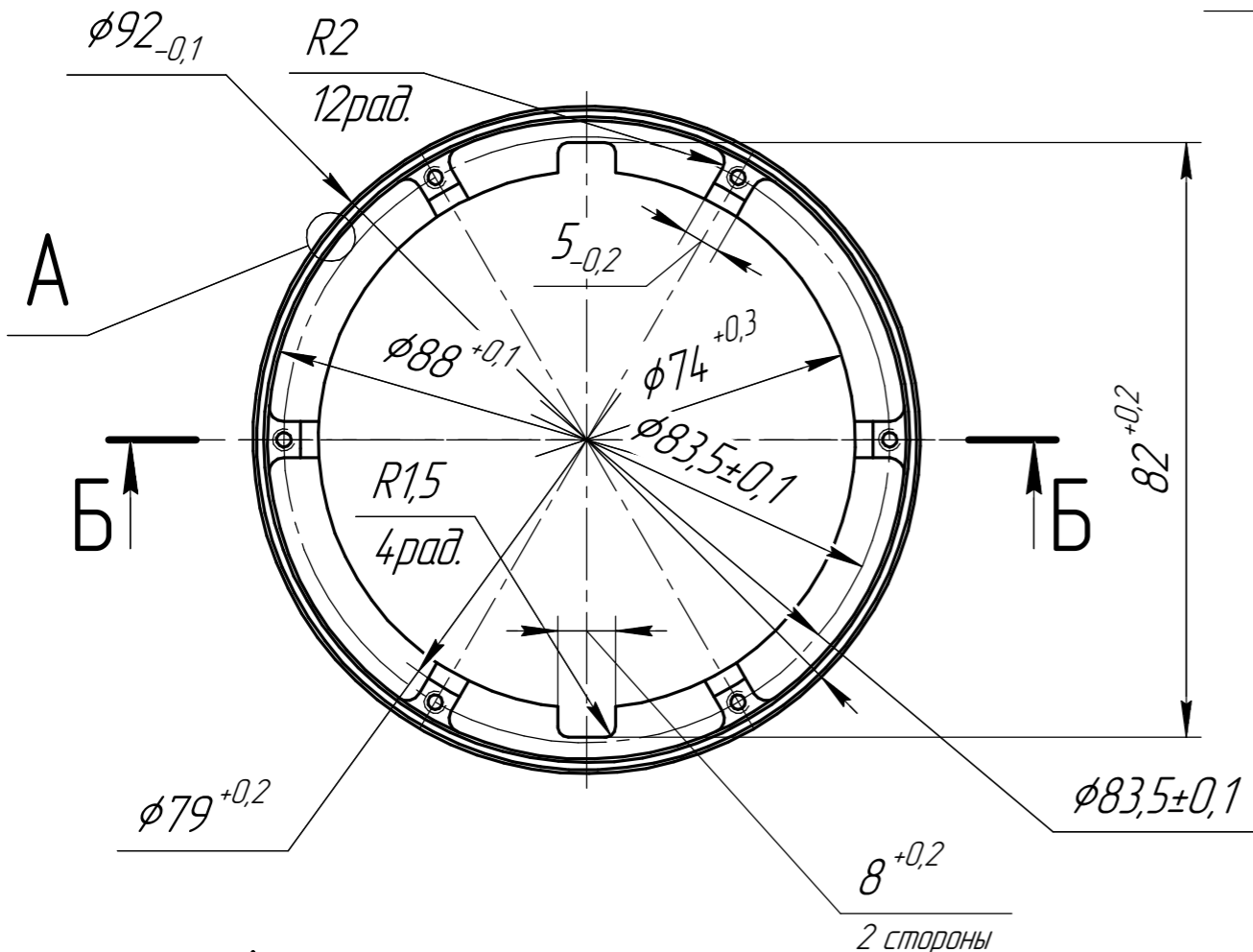


НКГД.734.351.034

$\sqrt{Rz10}$

Перв. примен.  
Справ. №  
Подп. и дата  
Инд. № дцкл.  
Инд. № дцкл.  
Взам. инв. №  
Подп. и дата  
Инд. № подл.



- \*Размеры для справок.
- Покрытие: Ан.Окс, черный. Все резьбы – без покрытия.
- Остальные ТТ по ОСТ 4ГО.070.014.

				НКГД.734.351.034				
Изм.	Лист	№ докум.	Подп.	Дата	Кронштейн внутренний	Лит.	Масса	Масштаб
Разраб.	Могилко			08.10.2013			0,06	1:1
Проб.	Кудишин			08.10.2013		Лист		Листов 1
Т.контр.	Винакуров			08.10.2013				
Н.контр.	Ланина			08.10.2013	Д16 ГОСТ 4784-97			
Утв.	Антропов			08.10.2013				