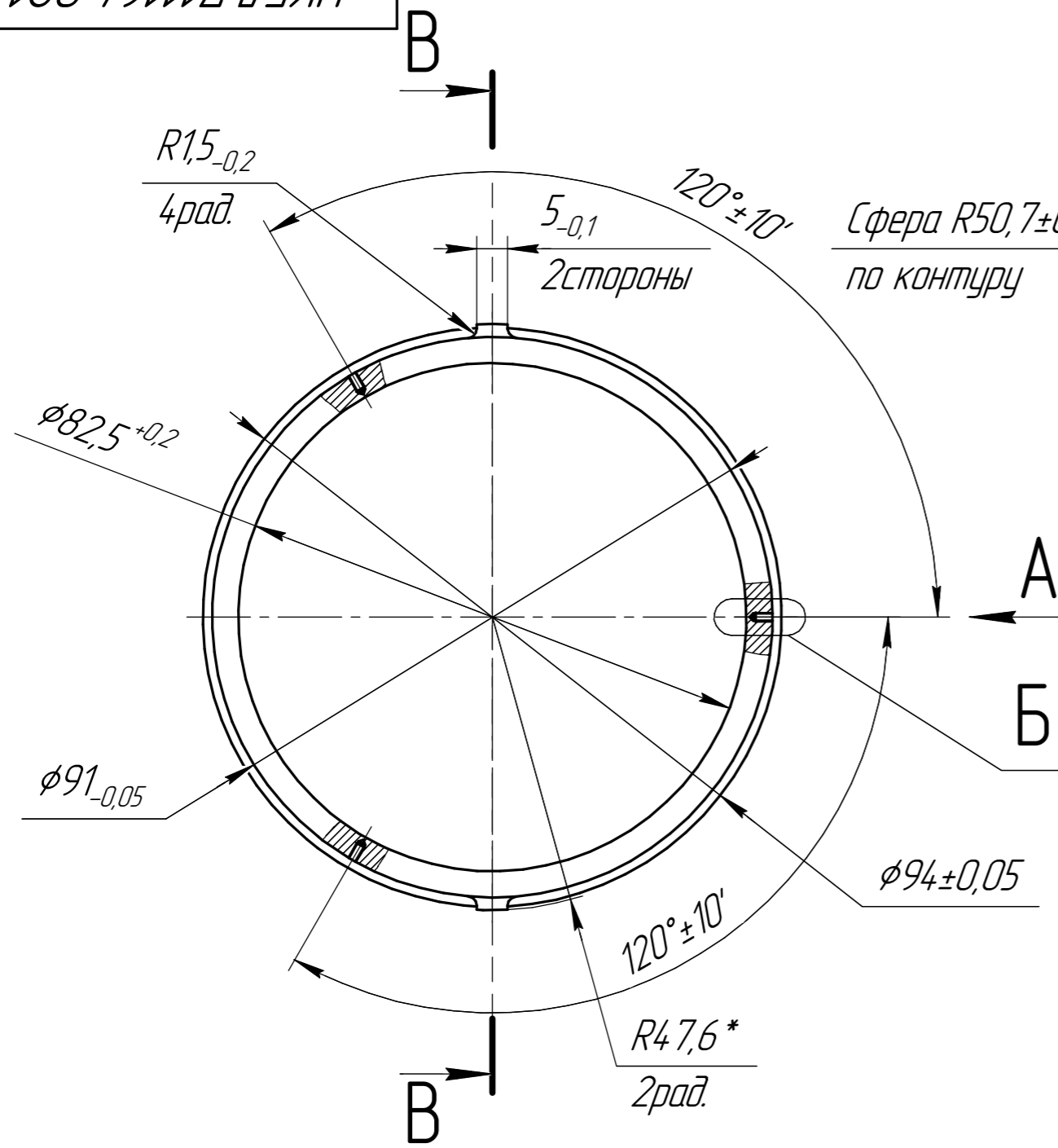
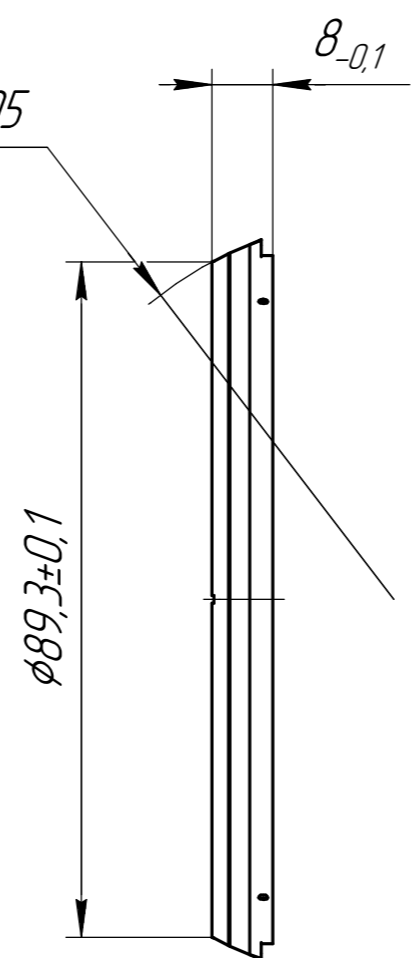


НКГД.71164.021

$\sqrt{Rz10}$

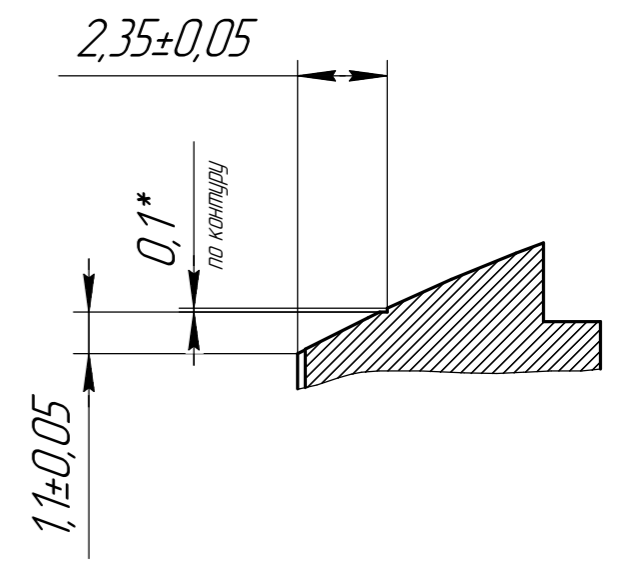


Сфера R50,7 \pm 0,05 по контуру

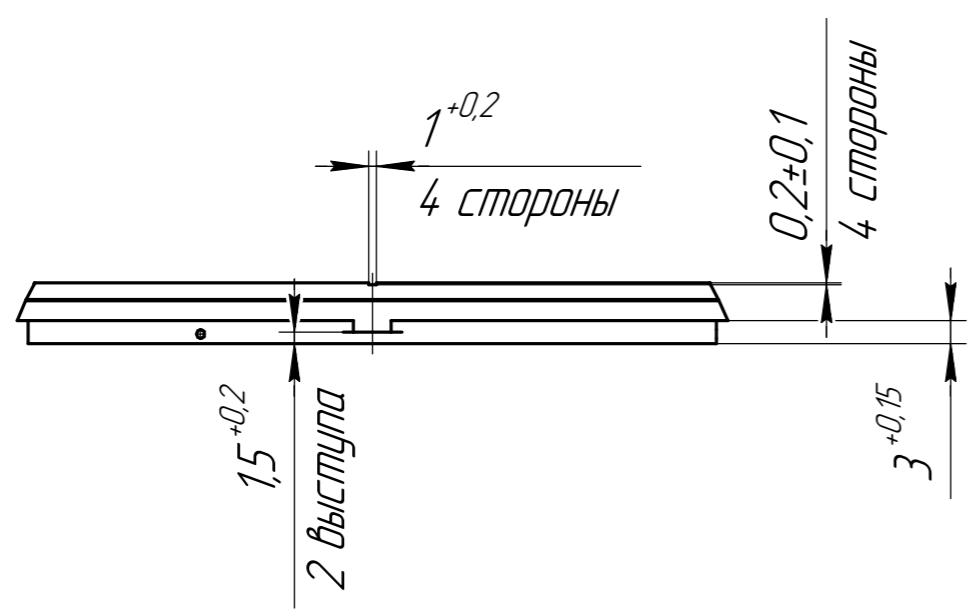
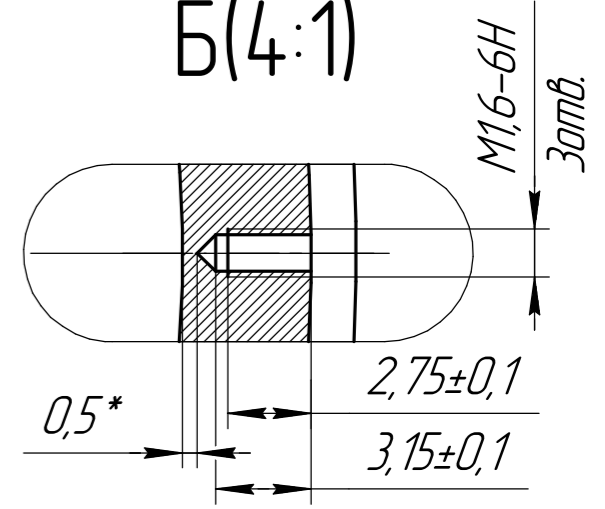


A

B-B(5:1)



B(4:1)



- *Размеры для справок.
- Неуказанные предельные отклонения по $\pm IT12/2$.
- Покрытие: Ан.Окс, черный.
- Остальные ТТ по ОСТ 4ГО.070.014.

Перв. примен.
Справ. №
Подп. и дата
Инв. № дцкл.
Взам. инв. №
Подп. и дата
Инв. № подл.

				НКГД.71164.021				
Изм.	Лист	№ докум.	Подп.	Дата	Фланец корпусной	Лит.	Масса	Масштаб
Разраб.		Мозилко		22.06.2020			0,03	1:1
Проб.		Кудышин		22.06.2020				
Т.контр.		Кузнецова		22.06.2020		Лист	Листов	1
Н.контр.		Буркут		22.06.2020	Д16 ГОСТ 4784-97			
Утв.		Антропов		22.06.2020				