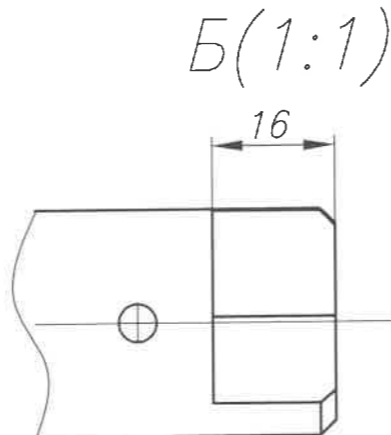
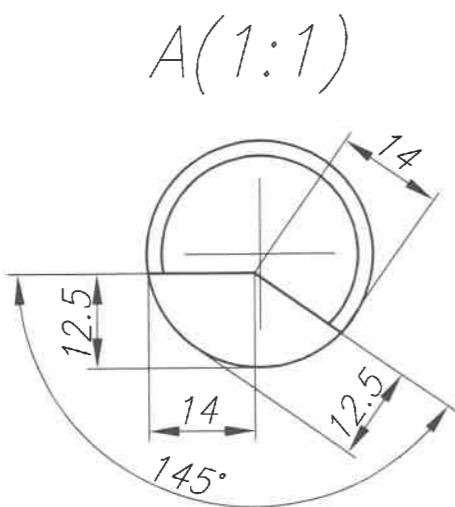


39



- 1.*Размеры для справок.
2. H14; h14; $\pm IT14/2$.
3. Покрытие Ц9.хр.

				ЕГИВ. 715114. 102			
Изм.	Лист	N докум.	Подп.	Дата	Лит.	Масса	Масштаб
Разраб.	Михайлов			17.01.22		5	1:2
Пров.	Ершов				Лист	Листов	1
Т.контр.	Киселев				Вал 39		
Н.контр.	Гавва				Круг $\frac{30}{-h12}$ ГОСТ 7417-75		
Утв.	Ершов				$\frac{A12-H}{ГОСТ 1414-75}$		
						АО "Завод ЭЛЕКТРОПУЛЬТ"	
						Формат А3	