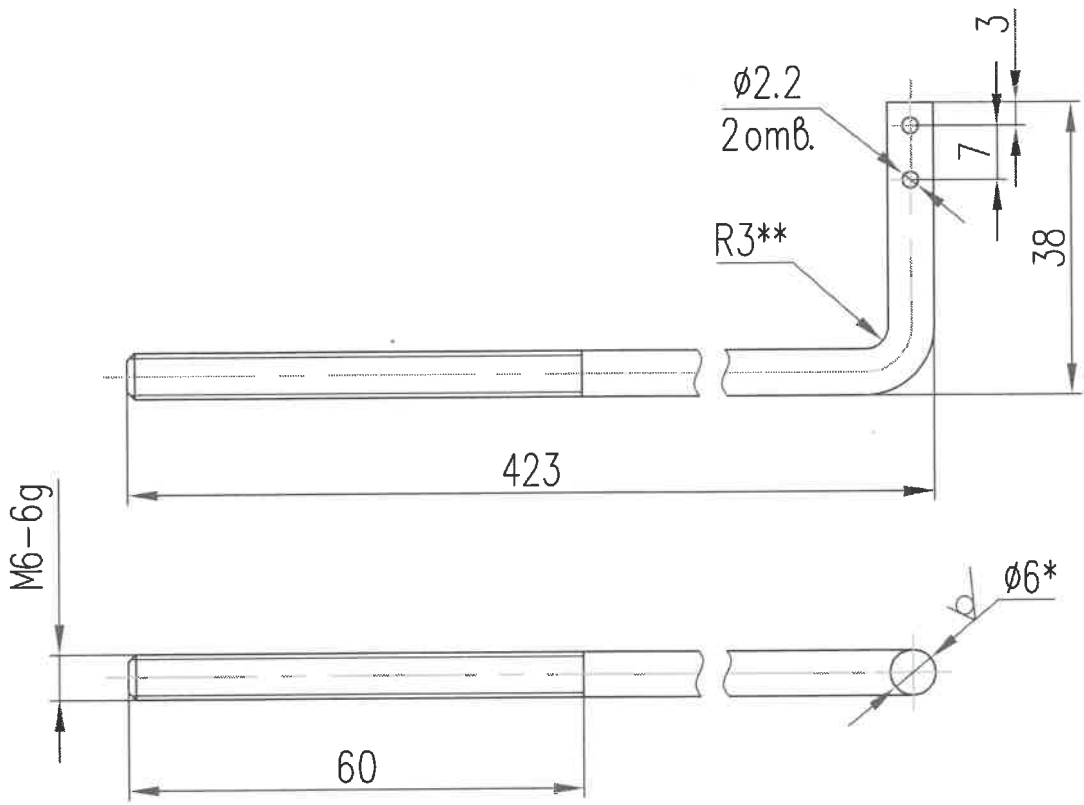


ЕГИВ.746721.107

√ Ra3,2 (√)

Перв. примен.
ЕГИВ.304591.109

Спраб. N



1. *Размеры для справок
2. **Размер обеспеч. инстр.
3. H12, h12, ±IT12/2.
4. Покрытие. Ц9.

80

ЕГИВ.746721.107

309257

Погр. и дата					Лит.			Масса	Масштаб
Изм.	Лист	N докум.	Погр.	Дата				0.1	1:1
Разраб.		Куклин		07.09.21	Наконечник				
Пров.		Щеткин			80				
Т.контр.		Киселев			Лист	Листов		1	
Н.контр.		Гавва			АО "Завод ЭЛЕКТРОПУЛЬТ"				
Утв.		Ершов			Круг 6-h12 ГОСТ 7417-75 20-В-Н ГОСТ 1051-73				