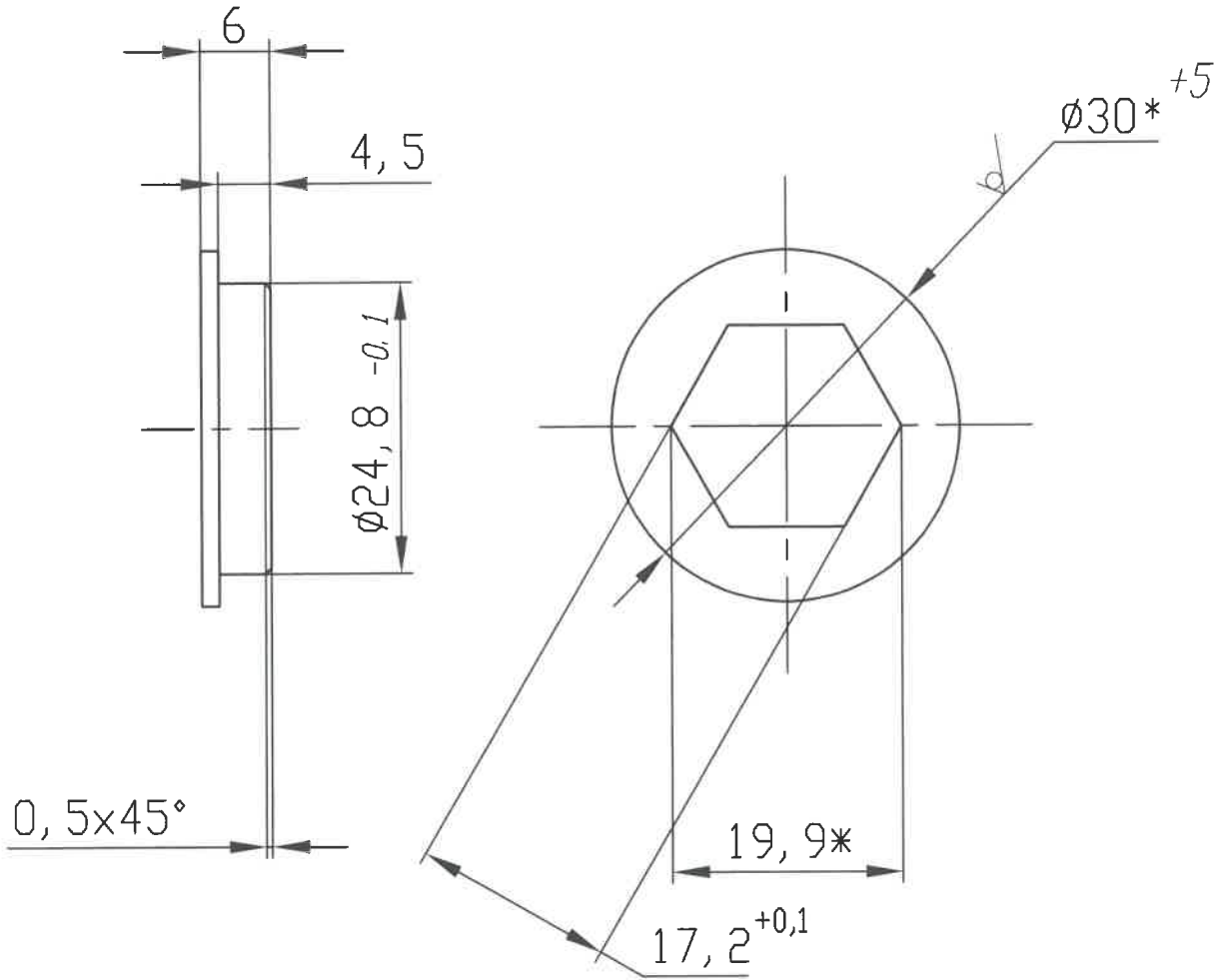


ИЯТЛ. 711341. 184

√ Ra6, 3 (√)

Перв. примен.
ИЯТЛ. 303261. 100

Справ. N



~~40~~
39

- 1.*Размеры для справок.
 2. H14; h14; ±IT14/2.
 3. Допускается изготавливать из прутка ГКРНТ 30 ЛС59-1 ГОСТ 2060-2006.

ЛОУНЬ

ИЯТЛ. 711341. 184

309261

1	Зам.	ИЯТЛ.2018.1870	30.11.18
Изм.	Лист	N докум.	Подп.
Разраб.	Суровый		21.02.18
Проб.	Щеткин		
Т. контр.	Чудяков		
И. контр.	Мурашко		
Утв.	Ершов		

Втулка 39			Лит.	Масса	Масштаб
				0,016	2:1
Лист ГПРХ 6,00 НД ЛС59-1 ГОСТ 2208-2007			Лист	Листов 1	
			АО "РЭПХ" АО "Завод ЭЛЕКТРОПУЛЬТ" отдел КРУ		

Копировать

Формат А4