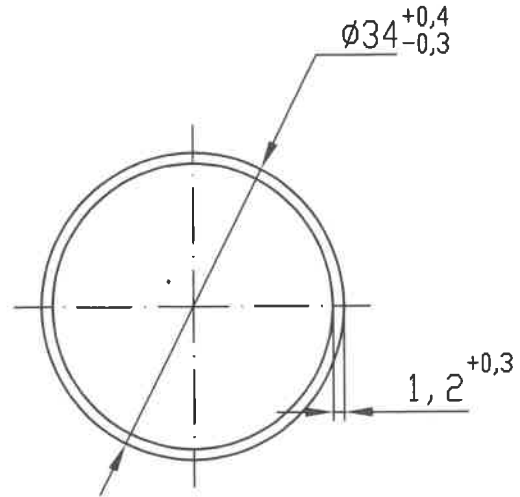
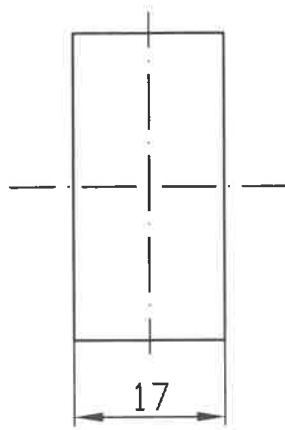


ИЯТЛ. 713141. 371

√ Ra6. 3 (√)

Перв. примен.
ИЯТЛ. 305441. 102

Справ. N



Подп. и дата

Инв. N дубл.

Взам. инв. N

Подп. и дата

Инв. N подл.

1.*Размеры для справок.

2. H14; h14; ±IT14/2.

3. Допускается замена материала на Круг В1-III- 35 ГОСТ 2590-2006
Ст3сп3-2ГП ГОСТ 535-2005

09261

ИЯТЛ. 713141. 371

Втулка
39

Лит. Масса Масштаб

0,06 1:1

Лист Листов 1

Труба 34x1,2 ГОСТ 8734-75/
В 20 ГОСТ 8733-74

АО "РЭПХ"
АО "Завод ЭЛЕКТРОПУЛЬТ"
отдел КРУ

Изм.	Лист	N докум.	Подп.	Дата
Разраб.		Суровья		28.03.18
Проб.		Щеткин		
Т. контр.		Чудяков		
Н. контр.		Мурашко		
Утв.		Ершов		

Копировал

Формат А4