

БПКЖ.733.02.05.30.02-05

5.0 ✓

Перв. примен.

Справ. №

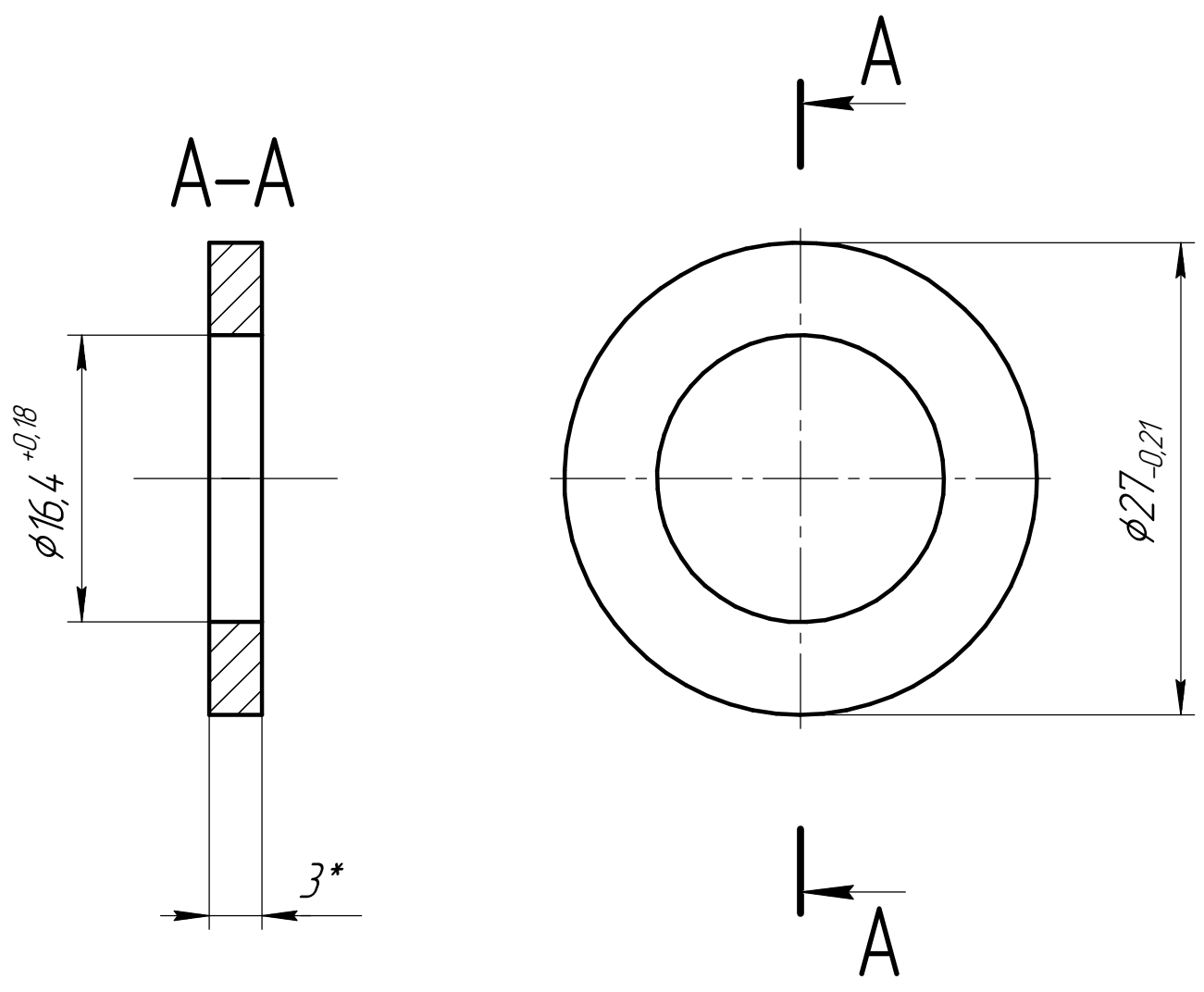
Подп. и дата

Инв. № дробл.

Взам. инв. №

Подп. и дата

Инв. № подл.



1. *Размер для справок

Ревизия 1

БПКЖ.733.02.05.30.02-05

1	8344	Тагирова	19.06.2009
Изм./Лист	№ докум.	Подп.	Дата
Разраб.	Устинов А.В.		16.06.04
Проб.	Белецкий В.Е.		
Т.контр.			
Н.контр.			
Утв.	Берлин Е.В.		

КОЛЬЦО

Резина 7889
Пластина - 3 ТУ 38.105116-81

Лит.	Масса	Масштаб
	0	2,5:1
Лист	Листов	1

ЭСТО-Вакуум

Копировал

Формат А4