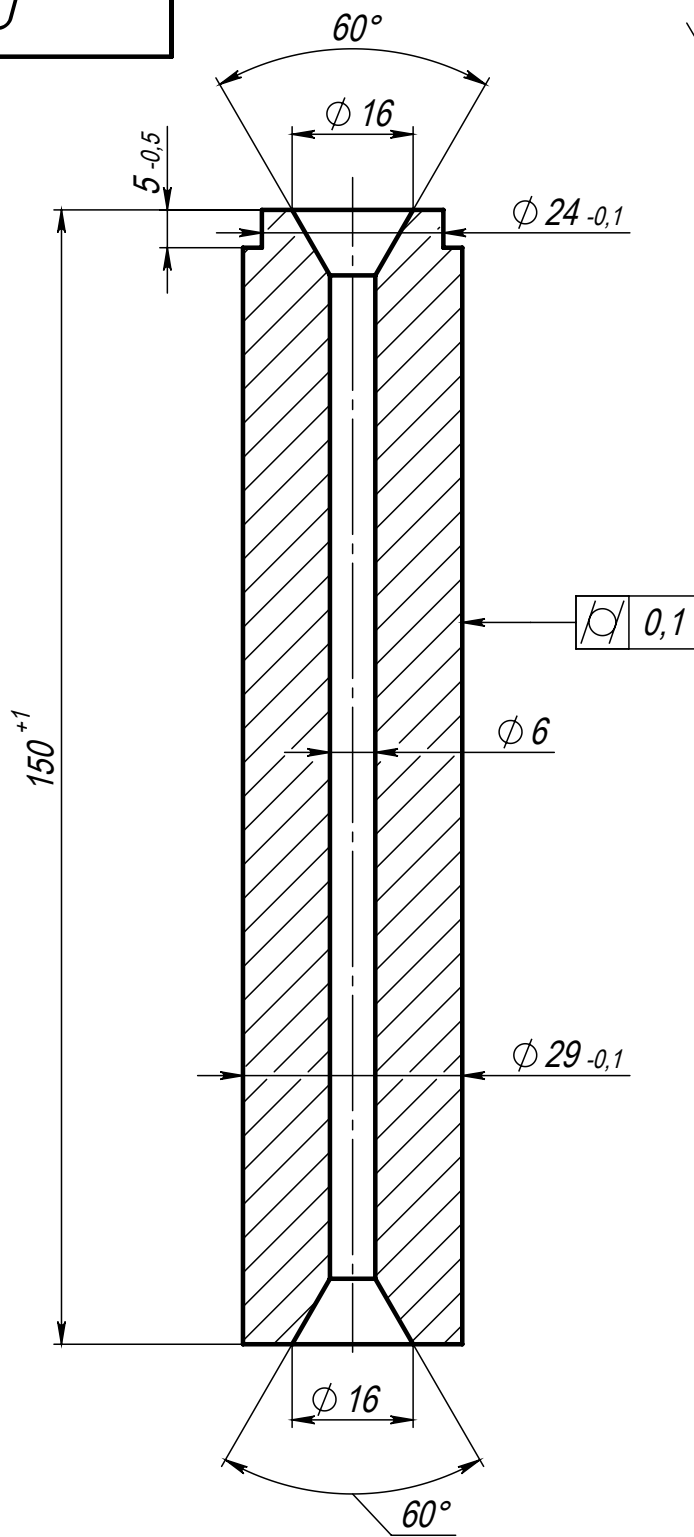


Э001-Ф3

√ Ra6,3 (√ )



1. 85-90 HRC.
2. \*Размеры для справок.
3. Общие допуски по ГОСТ 30893.1 H14, h14 ± IT14/2
4. Общие допуски формы и расположения по ГОСТ 30893.2 - K

Инв. № подл.	Подпись и дата
Взам. инв. №	Подпись и дата
Инв. № дубл.	Подпись и дата

					[Ф-1.003]		
Изм	Лист	№ докум.	Подп.	Дата	Вставка		
Разраб.	Саляхов			30.05.23			
Пров.	Семенов			31.05.23	Лит.	Масса	Масштаб
Т.контр.							1:2
Н.контр.					Лист 1	Листов 1	
Согл.	Самоловов			31.05.23	ВК8 ГОСТ 3882-74		
Утв.	Кобелев						