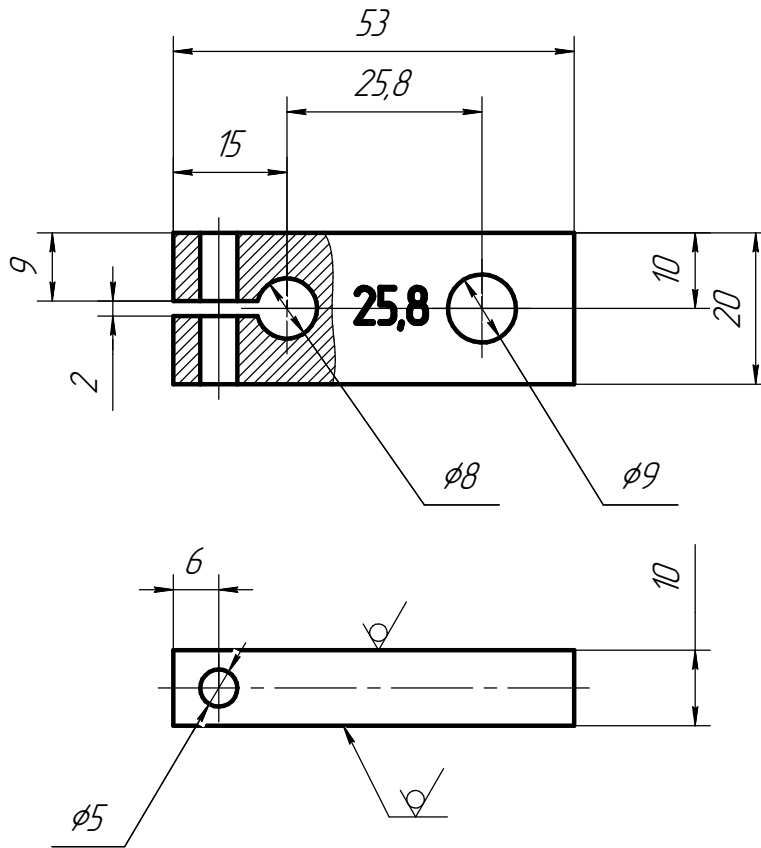


СТ001.150.011-02

$\sqrt{Ra\ 3,2\ (\checkmark)}$



1. *Размер для справок.
2. $\frac{IT14}{2}$.
3. Острые кромки скруглить $R0,1...0,5$ мм.

Перв. примен.

Справ. №

Подп. и дата

Инд. № дробл.

Взам. инв. №

Подп. и дата

Инд. № подл.

Изм.	Лист	№ докум.	Подп.	Дата
Разраб.				
Пров.				
Т.контр.				
И.контр.				
Утв.				

СТ001.150.011-02

Шатун(25,8)

Лит.	Масса	Масштаб
	0,07	1:1
Лист		Листов 1

10 ГОСТ 19903-2015
Лист 09Г2С ГОСТ 5520-2017

Копировал

Формат А4