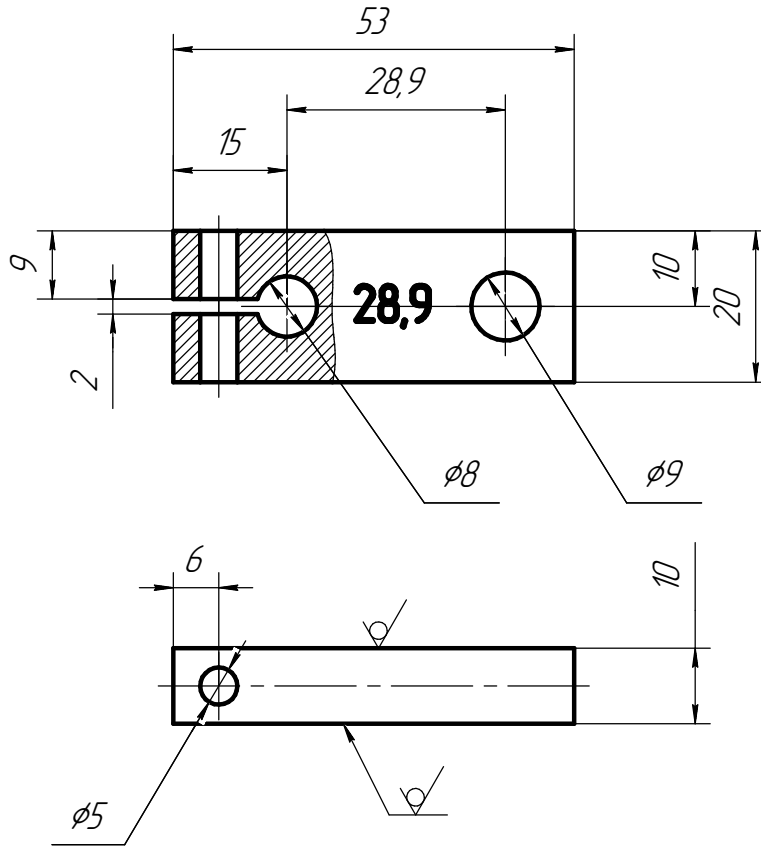


СТО01.150.011-01

$\sqrt{Ra\ 3,2\ (\checkmark)}$



1. \*Размер для справок.
2.  $\frac{IT14}{2}$ .
3. Острые кромки скруглить  $R0,1...0,5$  мм.

Перв. примен.

Справ. №

Подп. и дата

Инд. № дробл.

Взам. инв. №

Подп. и дата

Инд. № подл.

Изм.	Лист	№ докум.	Подп.	Дата
Разраб.				
Пров.				
Т.контр.				
И.контр.				
Утв.				

СТО01.150.011-01

Шатун(28,9)

Лит.	Масса	Масштаб
	0,07	1:1
Лист	Листов	1

10 ГОСТ 19903-2015  
Лист 09Г2С ГОСТ 5520-2017