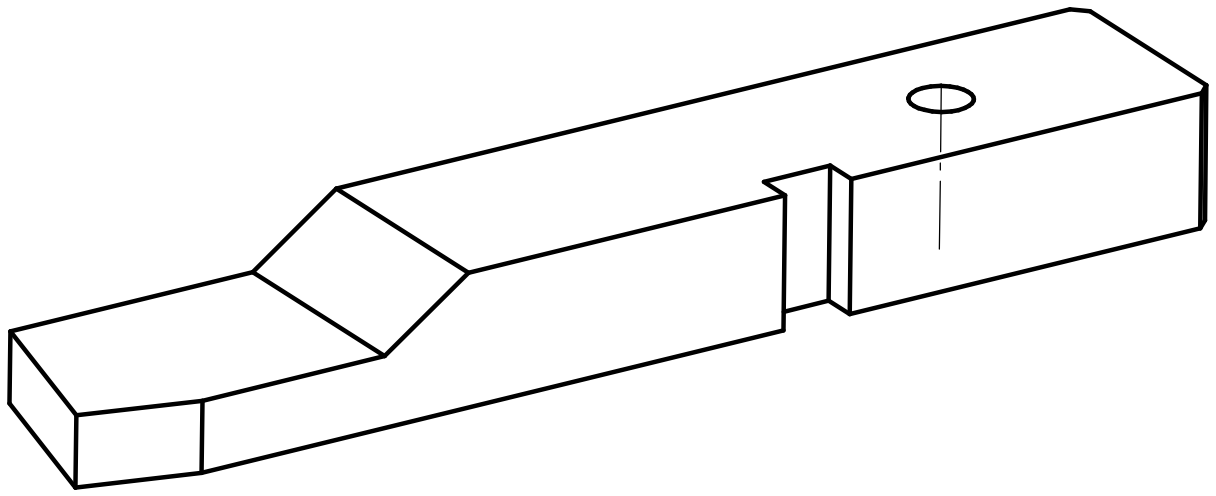


ПХ.09.045.000.002-01



КОМПАС-3D v21 Учебная версия © 2022 ООО "АСКОН-Системы проектирования", Россия. Все права защищены.

Перв. примен.

Справ. №

Подп. и дата

Инв. № докл.

Взам. инв. №

Подп. и дата

Инв. № подл.

ПХ.09.045.000.002-01

Нож для углообжимного станка (пятая серия)

Лит.	Масса	Масштаб
		1,3:1
Лист	Листов	1