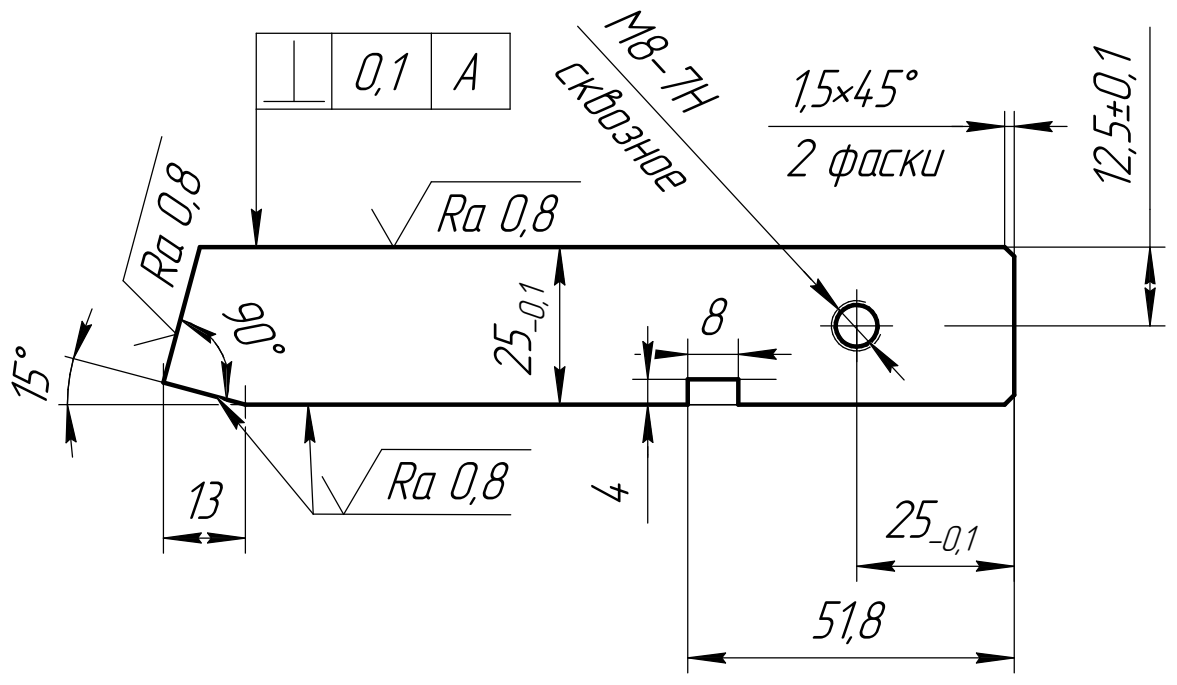
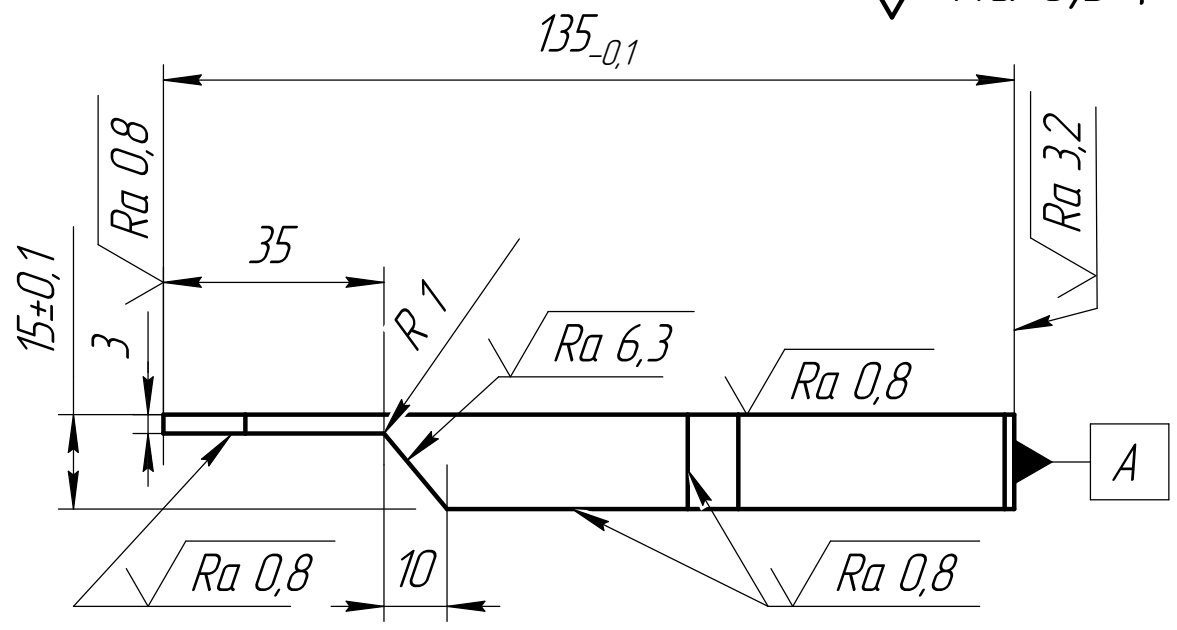


КОМПАС-3D v21 Учебная версия © 2022 ООО "АСКОН-Системы проектирования", Россия. Все права защищены.

Справ. №	Перв. примен.
Взам. инв. №	Инв. № докл.
Подп. и дата	Подп. и дата
Изм. № подл.	Изм. № подл.
Изм. Лист	№ докум.
Разраб.	Дата
Пров.	
Т.контр.	06.10
Н.контр.	
Утв.	Дремлюга

100.000.590.60.XII

$\sqrt{Ra\ 6,3}$  ( $\checkmark$ )



- 1 Неуказанные предельные отклонения размеров  $\pm IT12/2$
- 2 Твёрдость 54...58 HRCз
- 3 Все кромки оставить острыми
- 4 Маркировать: ПХ.09.065.000.001; ТП-45; 3мм.

ПХ.09.065.000.001

Изм. Лист	№ докум.	Подп.	Дата
Разраб.			06.10
Пров.			
Т.контр.			06.10
Н.контр.			
Утв.	Дремлюга		

Нож для углообжимного станка (пятая серия)

Сталь ХВГ или Х12М ГОСТ 5950-88

Лист	Масса	Масштаб
Б	-	1:1,2
Лист	Листов	1