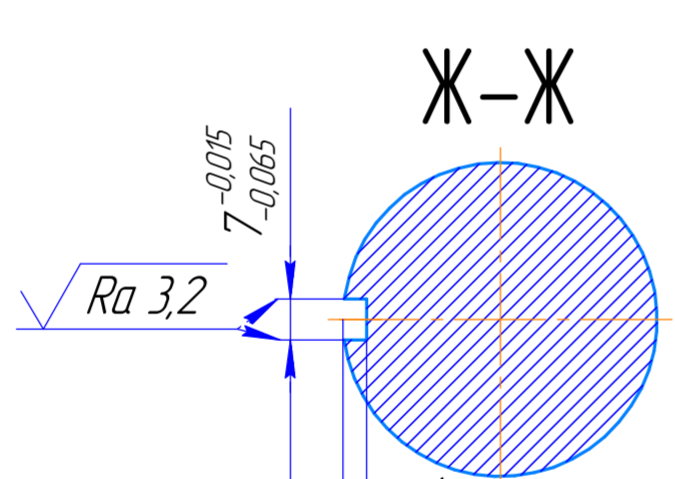
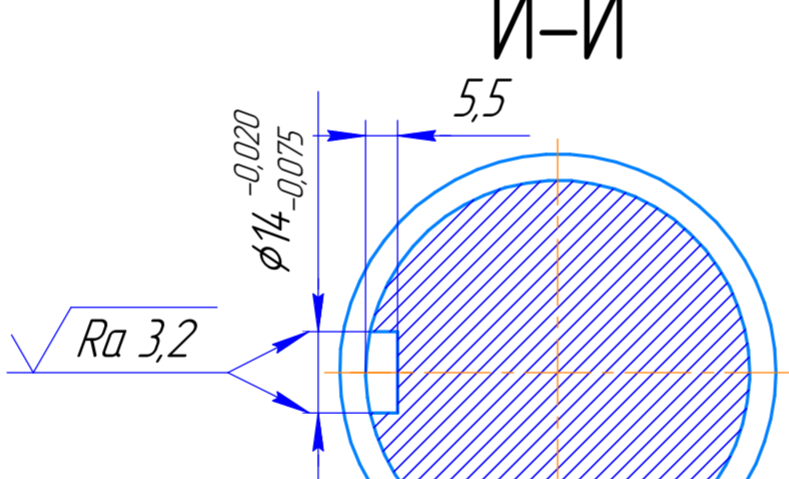


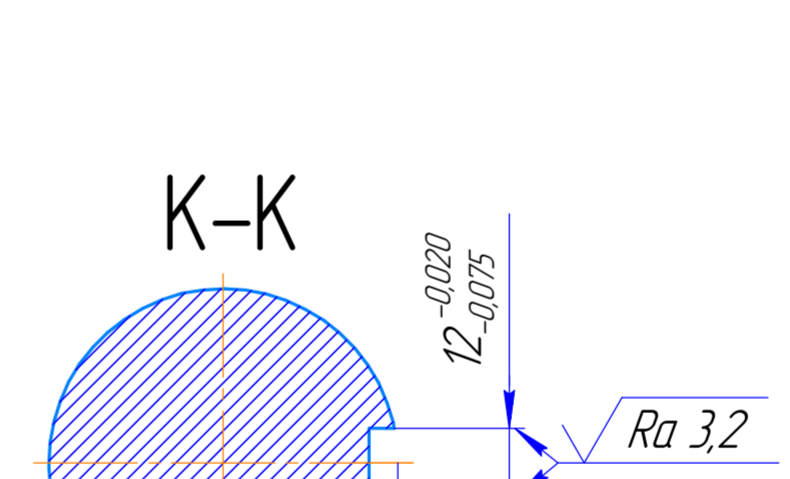
≡	0,040	П
∥	0,030	П



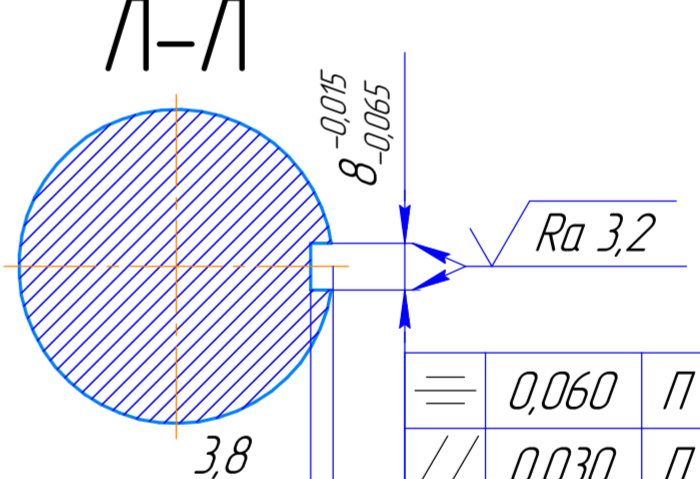
≡	0,060	П
∥	0,030	П



≡	0,060	П
∥	0,040	П

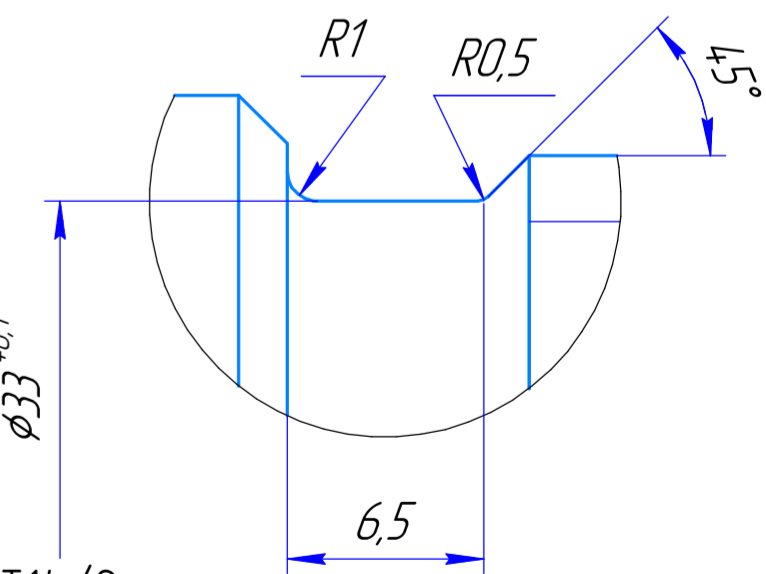
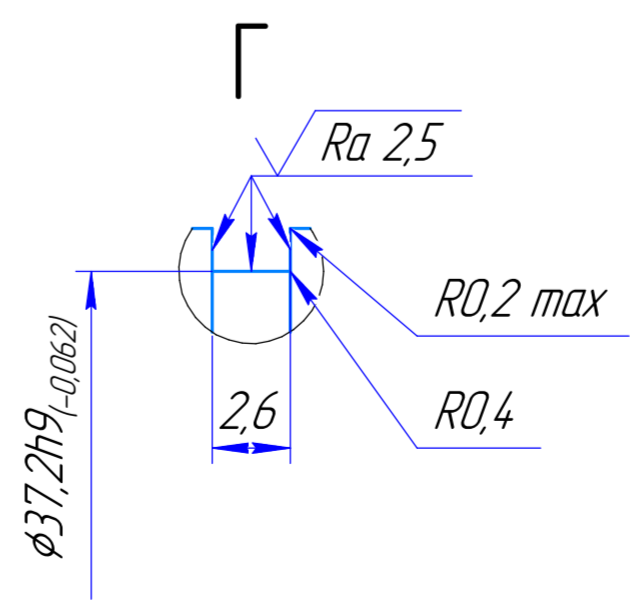
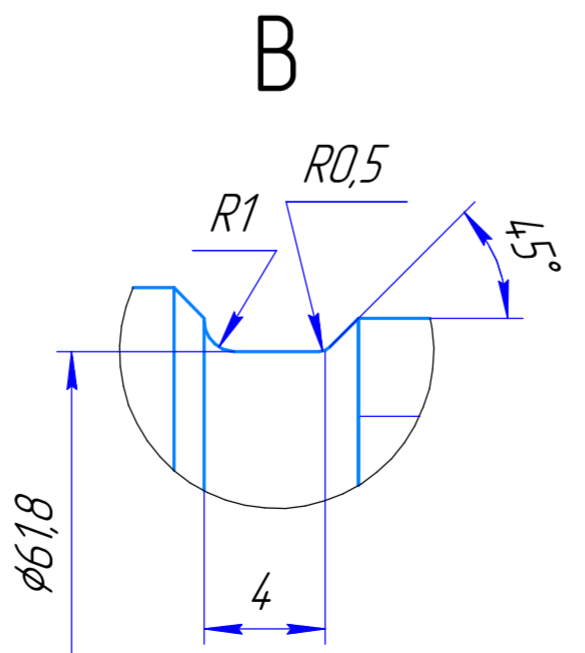
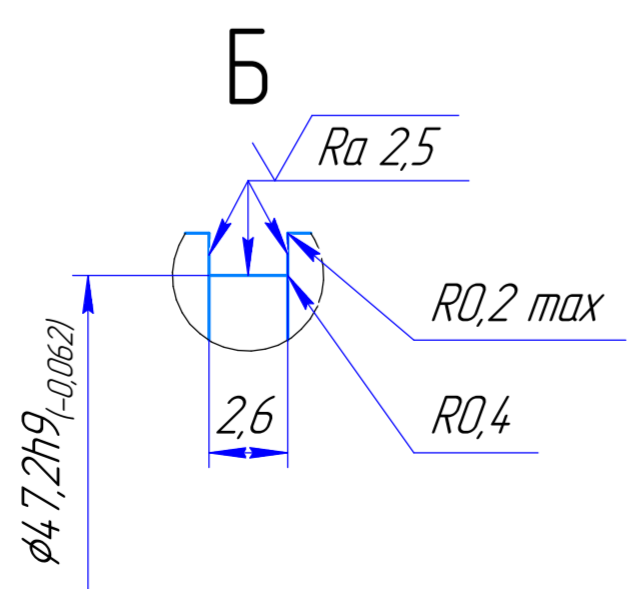
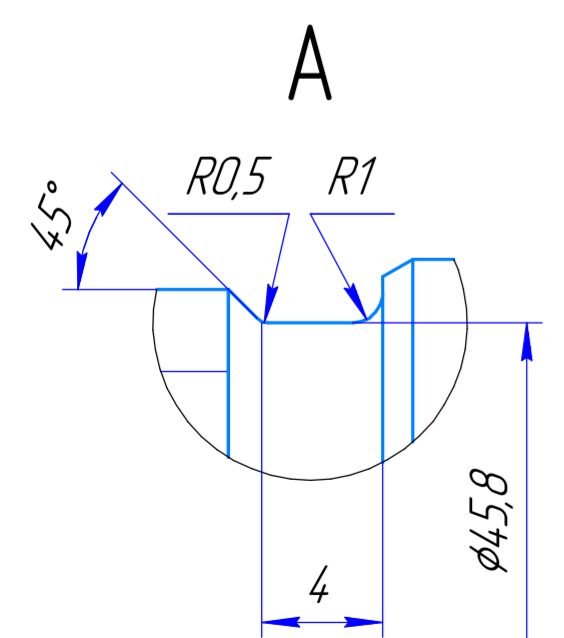


≡	0,060	П
∥	0,020	П



≡	0,060	П
∥	0,030	П

Д



- 40..50 HRC.
- * Размеры для справок.
- Общие допуски по ГОСТ 30893.1 - Н14, h14, ±IT14/2.

ДКИ.004.060.6000.031			
Вал			
Изм.	Лист	№ докум.	Подп.
Разраб.			
Проб.			
Сталь 40Х ГОСТ 5632-2014		Лист	Масса
		Листов	Масштаб
		1	1:13
		Формат А2	

Перв. примен. Справ. № Подп. и дата Инв. № дубл. Подп. и дата Взам. инв. № Инв. № дубл. Подп. и дата Инв. № подл.