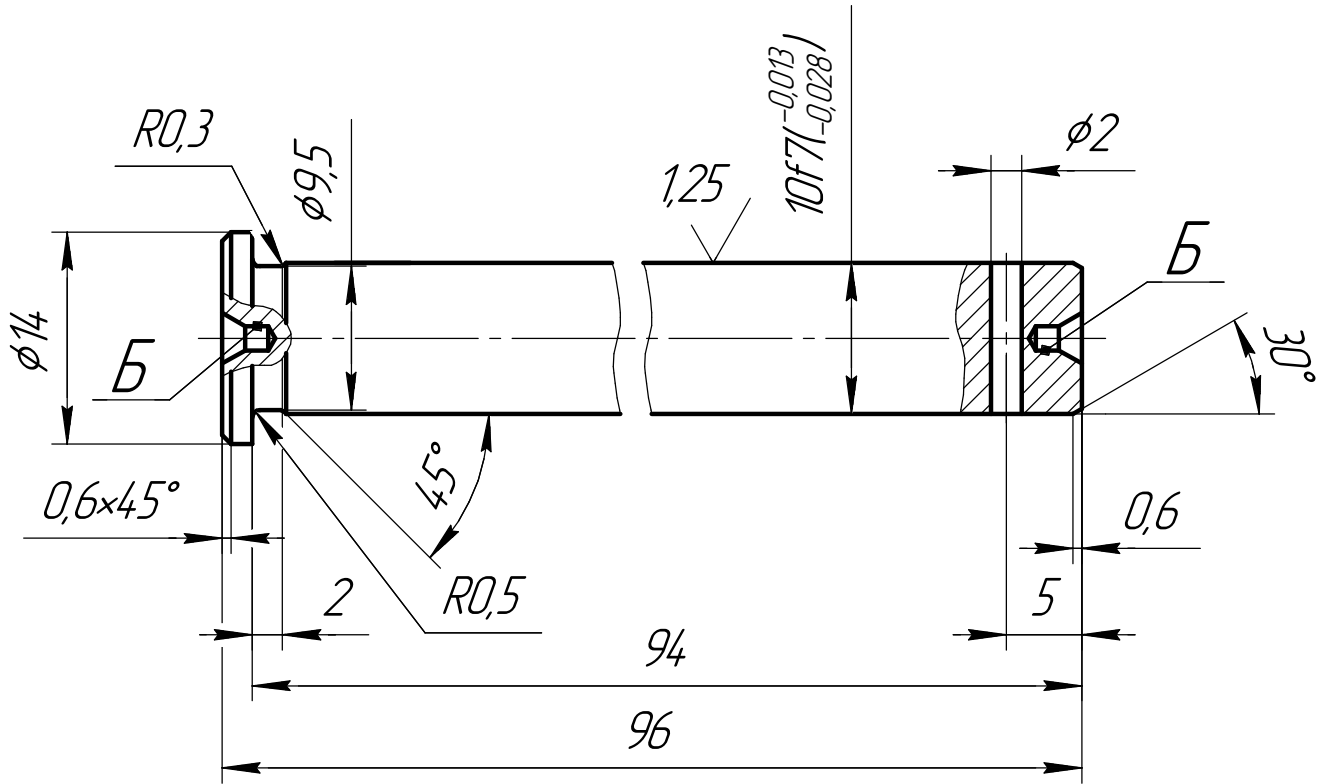


0702

6,3 $\sqrt{\checkmark}$ (\checkmark)



1. H14, h14, $\pm \frac{IT14}{2}$.

2. 40..45 HRC₃.

3. Б отв. центр. А1,6 ГОСТ 14034-74

Перв. примен.

Справ. №

Подп. и дата

Инв. № дробл.

Взам. инв. №

Подп. и дата

Инв. № подл.

0702

Изм.	Лист	№ докум.	Подп.	Дата
Разраб.				
Пров.				
Т.контр.				
Н.контр.				
Утв.				

Палец

Сталь 40X ГОСТ 4543-71

Лит.	Масса	Масштаб
A	0,04	2:1
Лист	Листов	1

Копировал

Формат А4