

0741

6,3 $\sqrt{\checkmark}$

A (4:1)

Перв. примен.

Справ. №

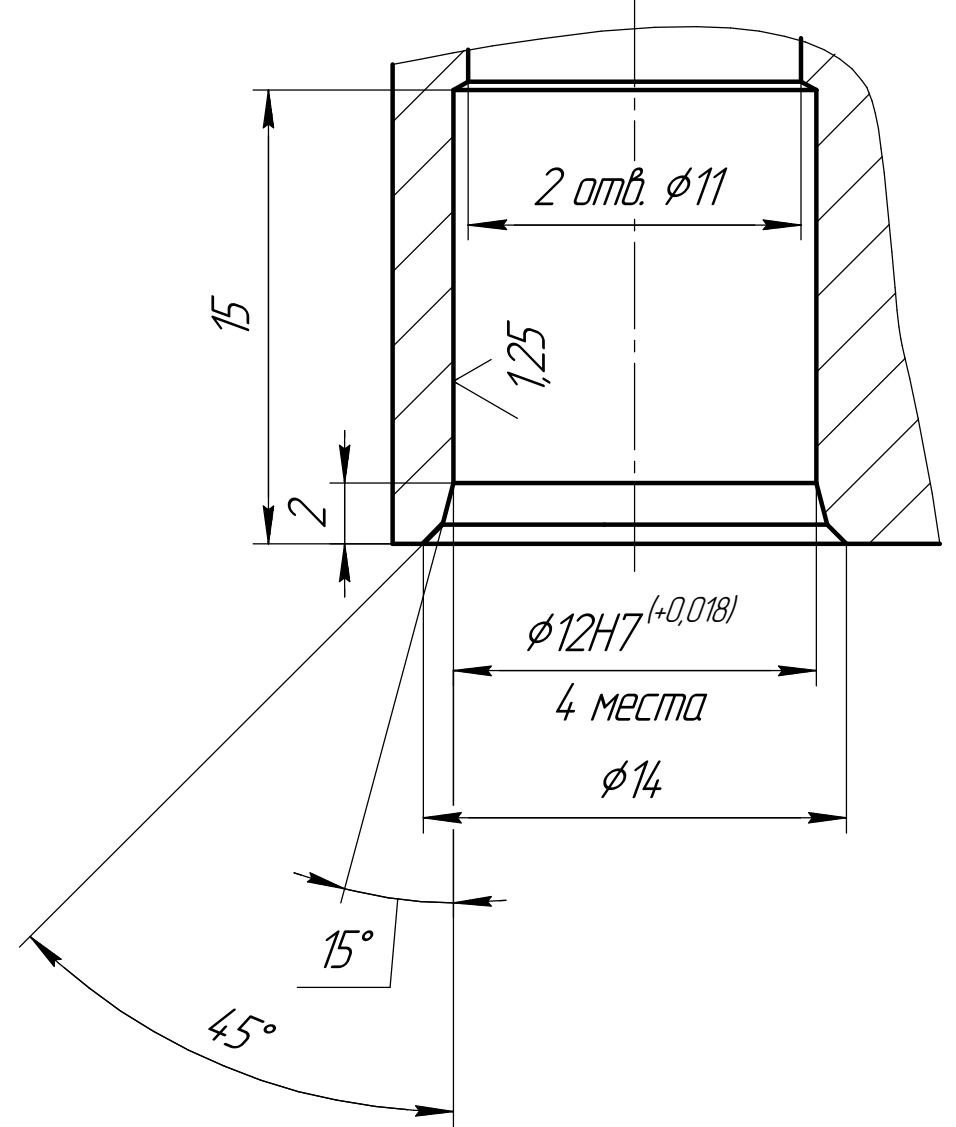
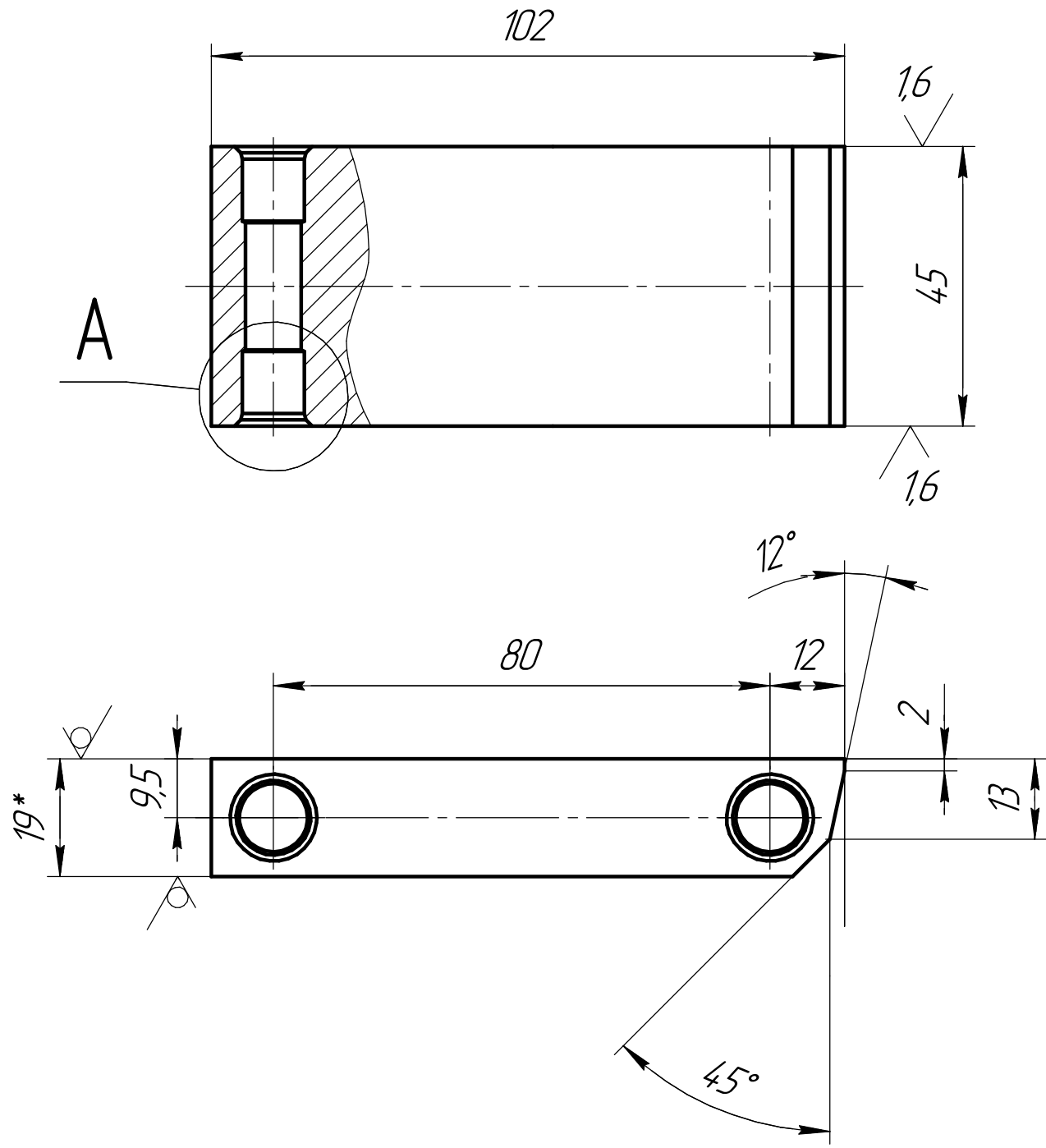
Подп. и дата

Инд. № дюрл.

Взам. инв. №

Подп. и дата

Инд. № подл.



1. Размер для справки.
2. H14, h14, $\pm \frac{IT14}{2}$.

					0741			
Изм.	Лист	№ докум.	Подп.	Дата	Звено	Лит.	Масса	Масштаб
Разраб.						A	0,54	1:1
Проб.						Лист	Листов	1
Т.контр.								
И.контр.					Лист 20 СтЗ			
Утв.					Копировал			
					Формат А3			