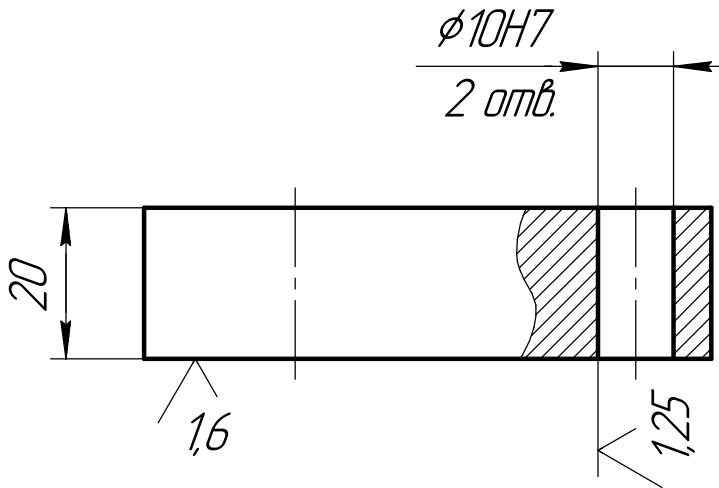
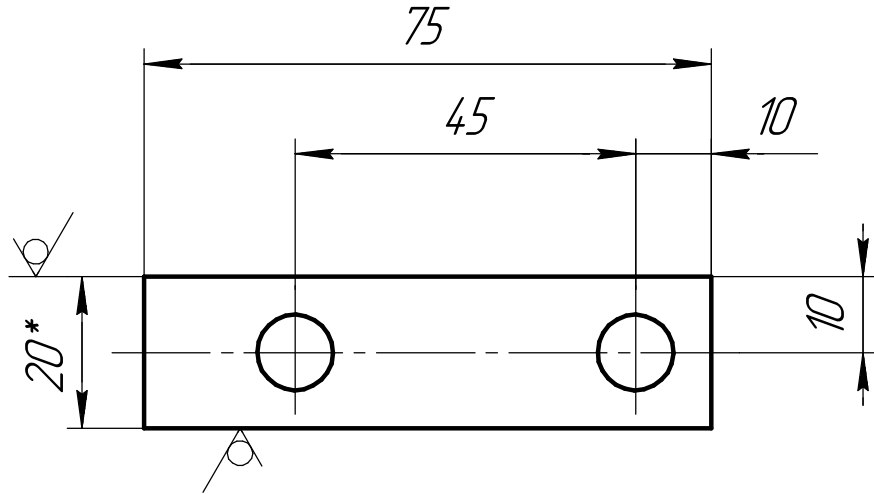


1870

6,3  $\sqrt{\quad}$  ( $\checkmark$ )

Перв. примен.

Справ. №



1. h14,  $\pm \frac{IT14}{2}$ .

Подп. и дата

Инв. № дробл.

Взам. инв. №

Подп. и дата

Инв. № подл.

0781

Изм.	Лист	№ докум.	Подп.	Дата
Разраб.				
Пров.				
Т.контр.				
Н.контр.				
Утв.				

Тяга

СтЗсп ГОСТ 380-94

Лит.	Масса	Масштаб
A	0,08	2:1
Лист		Листов 1

Копировал

Формат А4