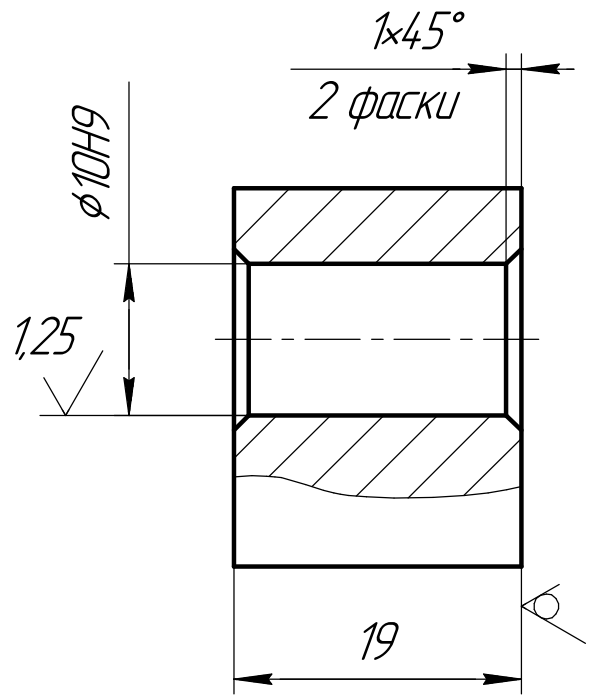
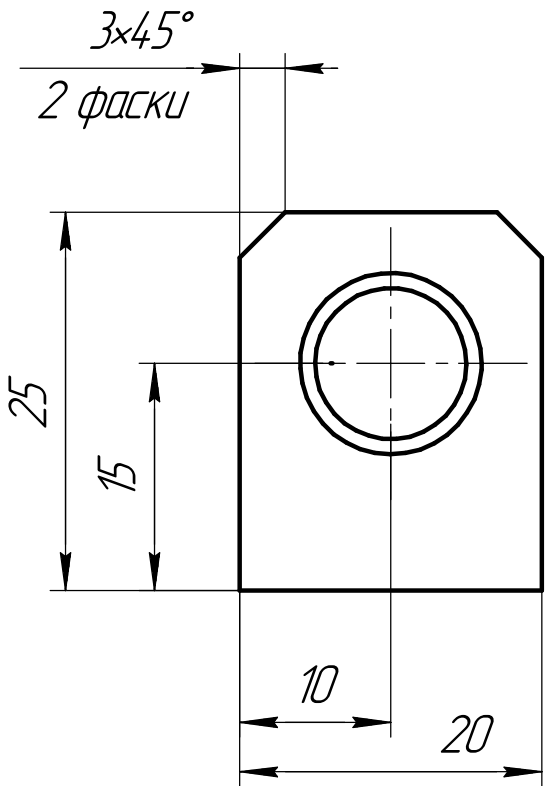


0721-01

6,3
√ (✓)

Перв. примен.

Справ. №



1. h14, ± $\frac{IT14}{2}$.

Подп. и дата

Инд. № д/д/л

Взам. инв. №

Подп. и дата

Инд. № подл.

0721-01

Изм.	Лист	№ докум.	Подп.	Дата
Разраб.				
Пров.				
Т.контр.				
И.контр.				
Утв.				

Серьга

Лист 16 Сталь 20

Лит.	Масса	Масштаб
A	0,08	2:1
Лист	Листов	1