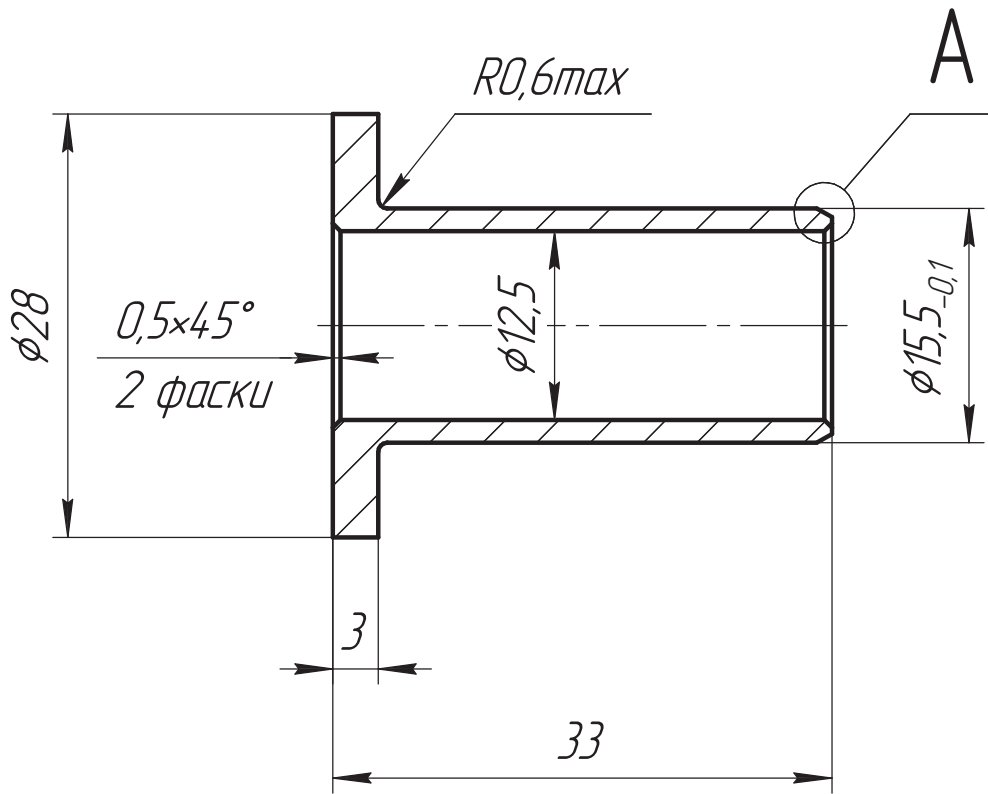
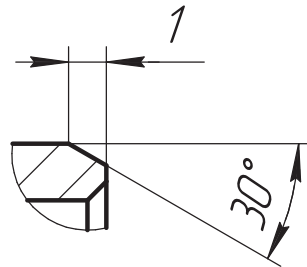


ВРЛМ.066324.004.006

$\sqrt{Ra\ 3,2}$



A(5:1)



1. Общие допуски по ГОСТ 30893.2 – тК.
2. Острые кромки притупить  $0,3_{-0,2}$  мм.

**ОБ ИЗМЕНЕНИИ**  
НЕ СООБЩАЕТСЯ

Справ. №  
Перв. примен.  
ВРЛМ.066324.004

Подп. и дата

Инв. № дробл.

Взам. инв. №

Подп. и дата

Инв. № подл.

Изм.	Лист	№ докум.	Проб.	Дата
Разраб.		Кудрявцев	<i>[Signature]</i>	
Пров.		Вашарин	<i>[Signature]</i>	
Т.контр.		Соловьев	<i>[Signature]</i>	
Т.контр.		Никитин	<i>[Signature]</i>	
Н.контр.		Кочерга	<i>[Signature]</i>	
Утв.		Застрожнов	<i>[Signature]</i>	

ВРЛМ.066324.004.006

Опора пружины  
верхняя

Сталь 40Х13 ГОСТ 5632-2014

Лит.	Масса	Масштаб
	22 г	2:1
Лист	Листов	1

