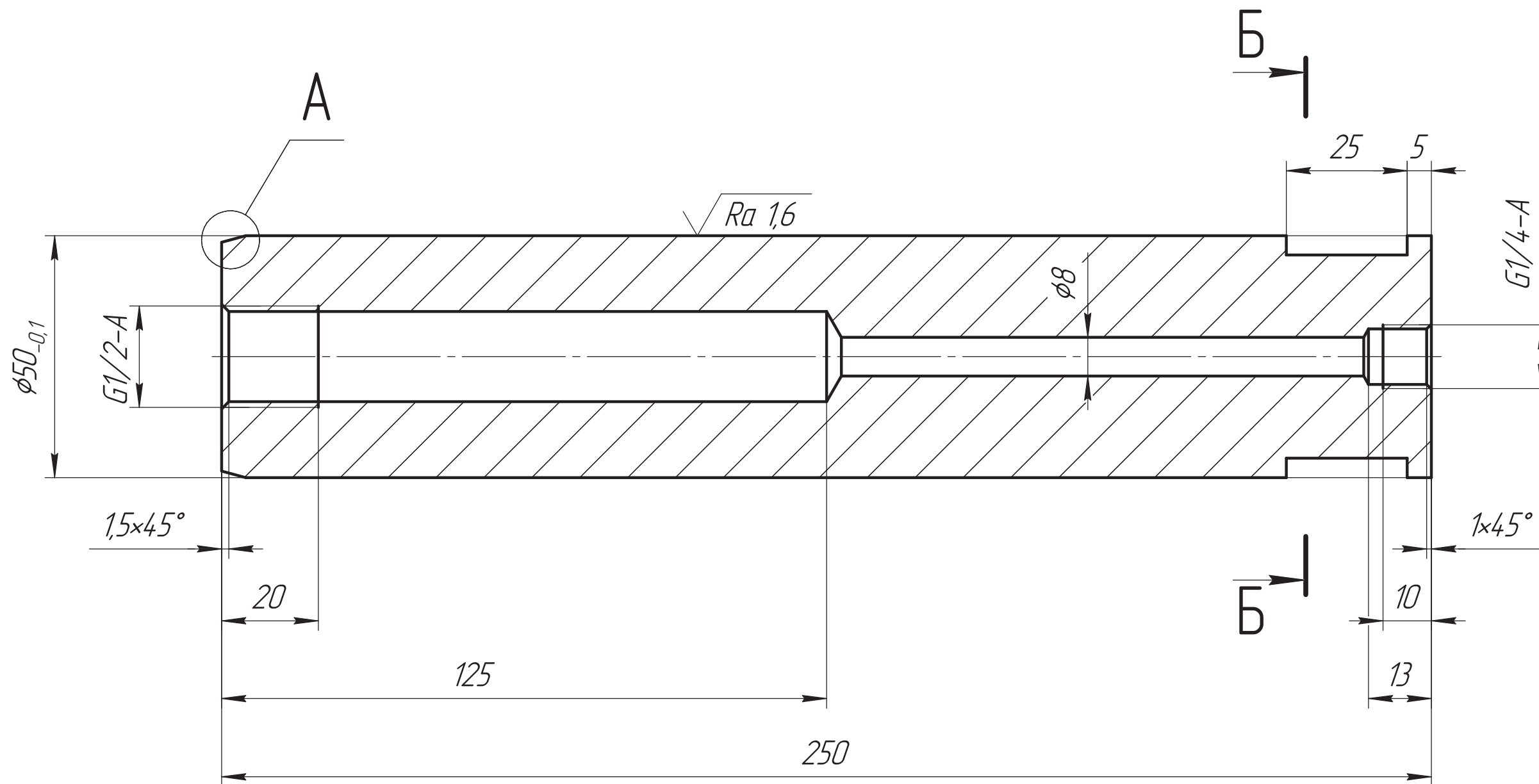
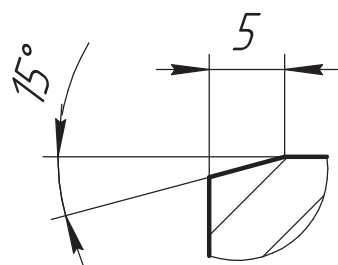


ВР/М.066324.006.001

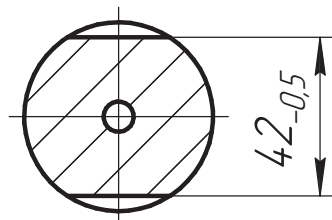
$\sqrt{Ra\ 3,2\ (\checkmark)}$



A(2:1)



Б-Б(1:2)



- Общие допуски по ГОСТ 30893.2 – т.к.
- Острые кромки притупить $0,3_{-0,2}$ мм.
- Неуказанные радиусы скругления внутренних углов $R0,3$ мм.

ОБ ИЗМЕНЕНИИ
НЕ СООБЩАЕТСЯ

ВР/М.066324.006.001

Изм.	Лист	№ докум.	Подп.	Дата	Лит.	Масса	Масштаб
						3,5	1:1
Разраб.		Кудрявцев	<i>[Signature]</i>				
Пров.		Вашарин	<i>[Signature]</i>				
Т.контр.		Соловьев	<i>[Signature]</i>				
Т.контр.		Никитин	<i>[Signature]</i>				
Н.контр.		Кочерга	<i>[Signature]</i>				
Утв.		Застражнов	<i>[Signature]</i>				
Патрубок					Лист	Листов 1	
					Сталь 08Х18Н10Т ГОСТ 5632-2014		

Перв. примен.
ВР/М.066324.006

Справ. №

Подп. и дата

Инв. № д.ц.д.

Взам. инв. №

Подп. и дата

Инв. № подл.