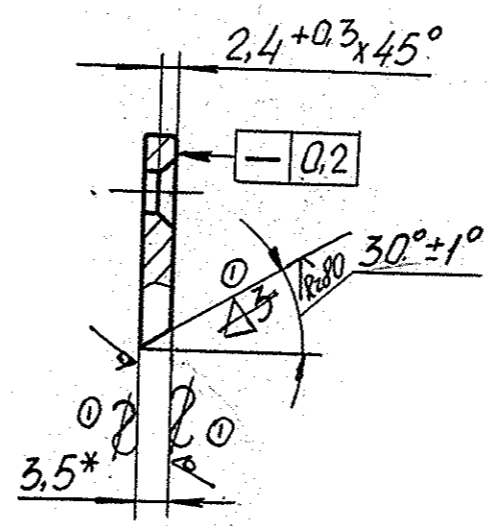
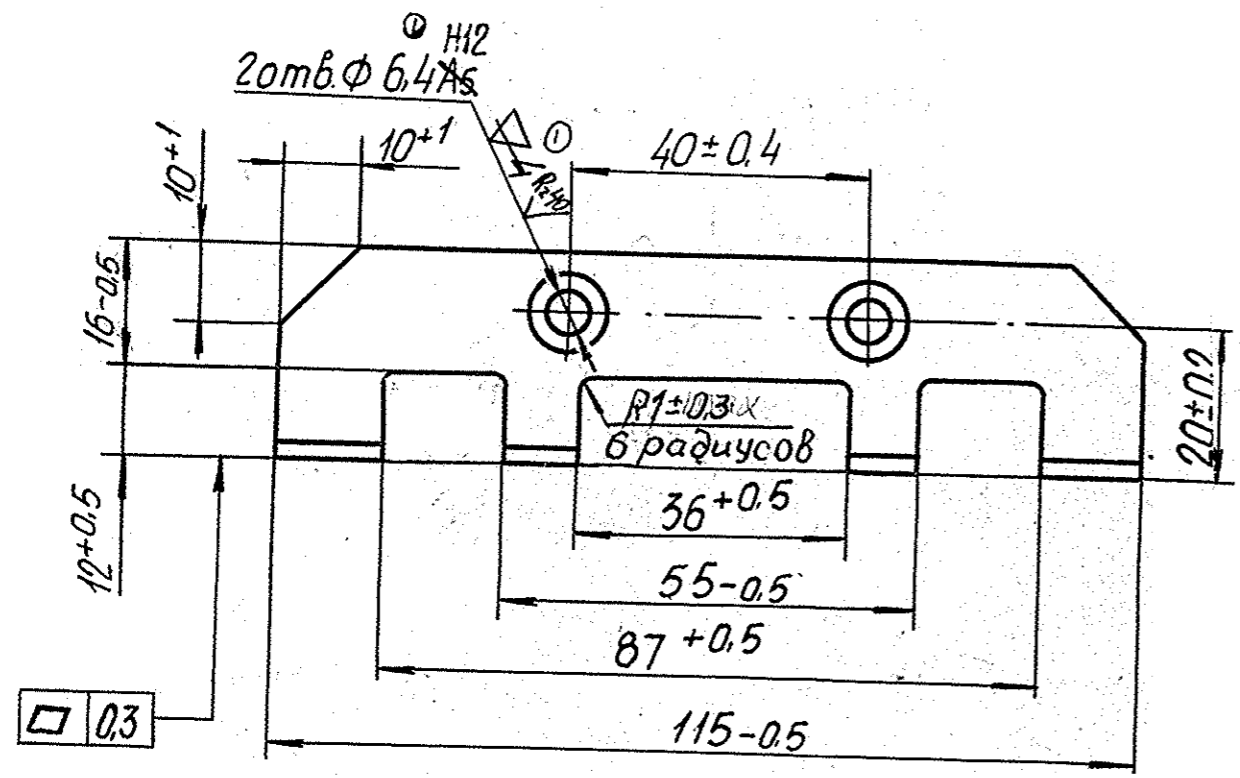


Инв. № подл. Подп. и дата. Вып. инв. № дубл. Подп. и дата. Справ. №. Перв. примен. ВЛ80 МК84 5ТН.612.135 сн

(8ТН.157.441)
 ДТЖИ.741.137.013

① $\nabla 2(\nabla)$
 Rz160/ (✓)



- Несимметричность отверстий и пазов относительно общей плоскости симметрии детали не более 0,5 мм.
- *Размер для справок.
- Покрытие Ц 15 хр.

ЕСКД

ДТЖИ.741.137.013

		(8ТН.157.441)			
		Планка	Лист	Масса	Масштаб
			А	0,065	1:1
		Б-ПН-0	19905-74	Лист	Листов 1
		① Лист 3,5 ГОСТ 3680-57 65ГШ гр. ГОСТ 1542-71			
Изм/лист					
Разраб.					
Проб./					
Т.контр.					
Заб.отд.					
И.контр.					
Итб.					