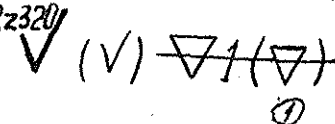
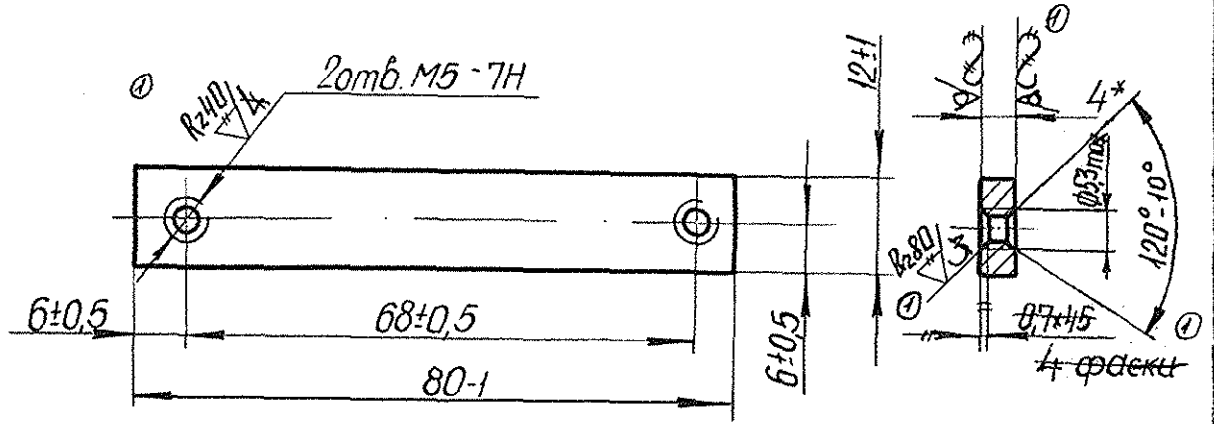


ДТЖИ 741132.205  
(8ТН.157.518)

Rz320  


Левб. примен.  
8780К МК-84  
5ТН.300.191-196

Справ. N°



- 1. \* Размер для справок.
- 2. Покрытие ц. <sup>12</sup> хр.

Инв. № подл. Подп. и дата  
 Взам. инв. № 0401  
 Подп. и дата

**ЕСКД**

ДТЖИ 741132.205  
(8ТН.157.518)

Планка

|           |      |          |       |      |
|-----------|------|----------|-------|------|
| Изм.      | Лист | № докум. | Подп. | Дата |
| Разраб.   |      |          |       |      |
| Проб.     |      |          |       |      |
| Контр.    |      |          |       |      |
| Зав. отд. |      |          |       |      |
| Н.контр.  |      |          |       |      |
| Утв.      |      |          |       |      |

|          |       |          |
|----------|-------|----------|
| Лит.     | Масса | Масштаб  |
| А 5<br>② | 0,028 | 1:1      |
| Лист     |       | Листов 1 |

Б-ПН-074 19903-74  
 Лист 4 ГОСТ 5681-57  
 Ст 3 по ГОСТ 14637-89-79