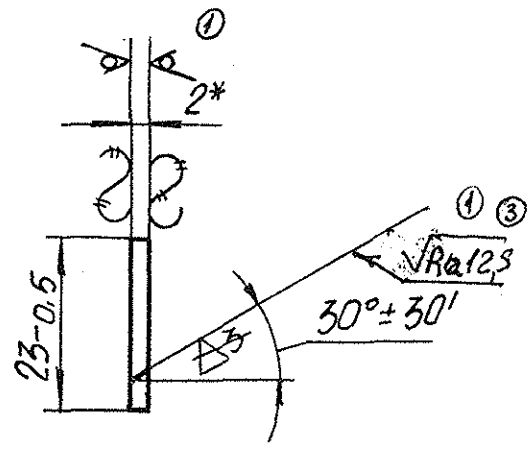
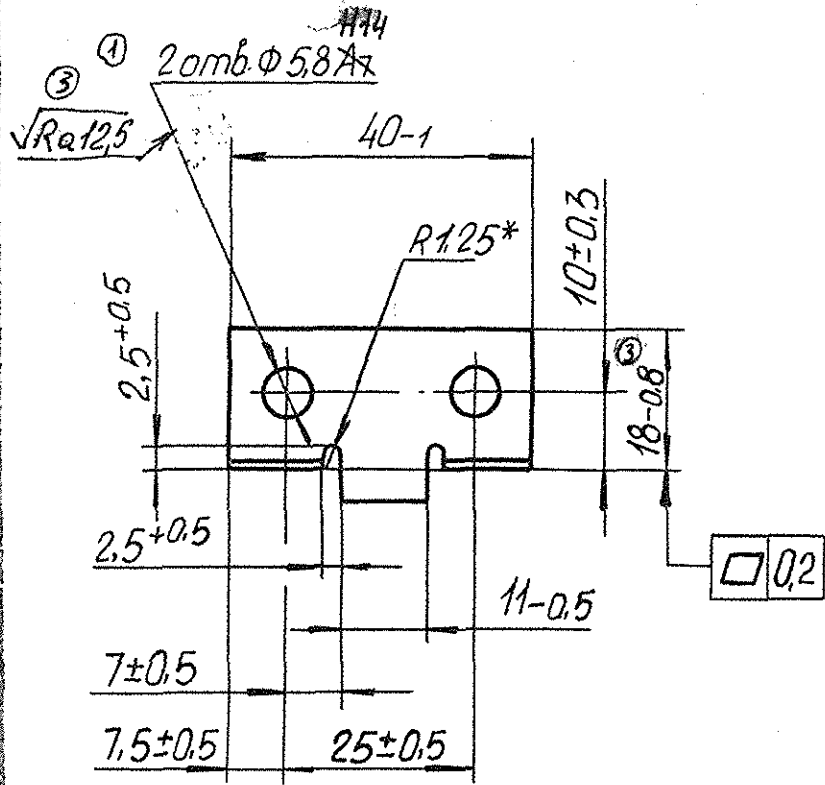


Справ. № 8180 МК 84.51Н.360.191

(8ТН.157.519) ①

$\sqrt{Ra25}$ (V) $\nabla 2$ (▽) ①

ДТЖИ 741517.001



1.* размер для справок.
 ② 2. Покрытие ц $\times 5$ хр

ЕСКД

ДТЖИ 741517.001

(8ТН.157.519)

Пластина

| Изм. | Лист | № докум. | Подп. | Дата |
|-----------|------|----------|-------|------|
| Разраб. | | | | |
| Проб. | | | | |
| Контр. | | | | |
| Заб. атд | | | | |
| Ч. контр. | | | | |
| Утв. | | | | |

| Лит. | Масса | Масштаб |
|------|-------|----------|
| А ② | 0,012 | 1:1 |
| Лист | | Листов 1 |

БТ-ПН-0-20 19904-90 ①
 Лист В2 ГОСТ 3680-57
 ОК 3608-5-III-Станд. ГОСТ 16523-97

Инв. № инв. Подп. и дата Взам. инв. № Инв. № инв. Повт. и дата