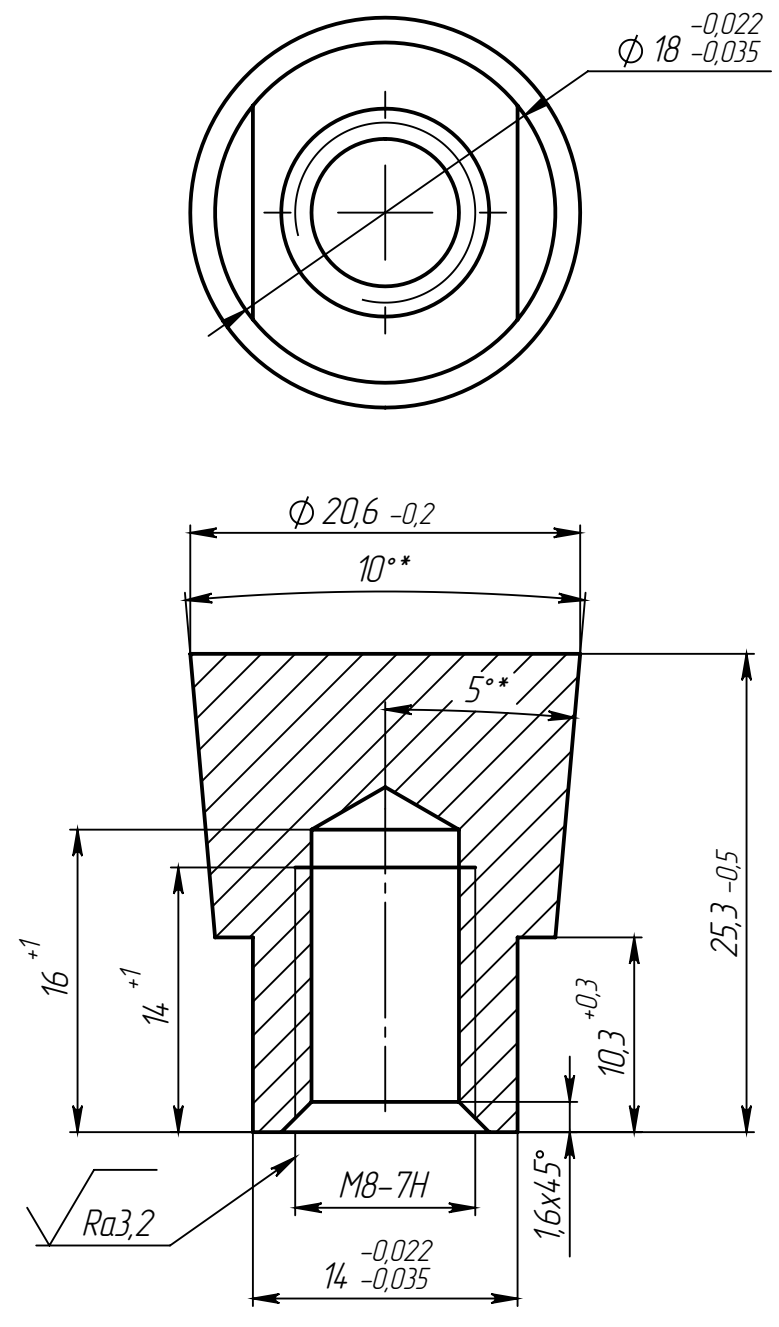


ПКИ-015.712-01

$\sqrt{Ra2,5}$  (✓)



Инв. № подл.	Подпись и дата
Взам. инв. №	Инв. № докл.
Подпись и дата	Подпись и дата

1	Изм.	ППК2-12-23	Касанов	20.11.23
Изм/лист	№ докум.	Подп.	Дата	
Разраб.	Метляков			
Пров.	Семёнов	Корсаков	20.11.23	
Т.контр.				
Н.контр.				
Согл.	Самоловов	Самоловов	22.11.23	
Утв.	Кобелев			

ПКИ-015.712-01				
Втулка		Лит.	Масса	Масштаб
			0.0	2.5:1
		Лист 1	Листов 1	
Сталь X12Ф1 ГОСТ 5950-2000		 ООО "ТСИ"		