

НКГД.75814.9.001

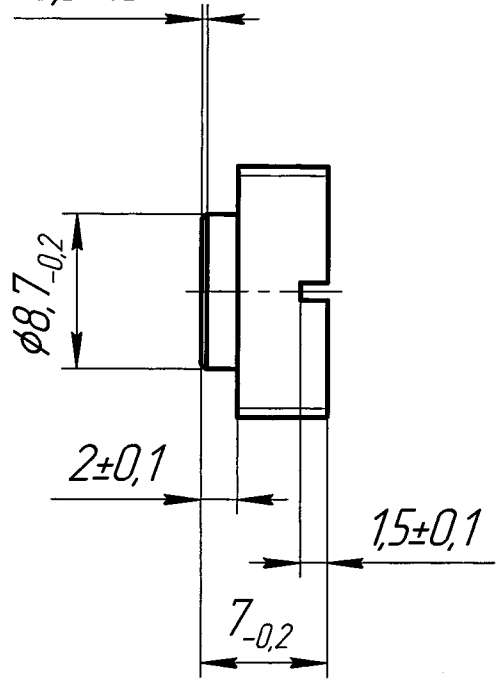
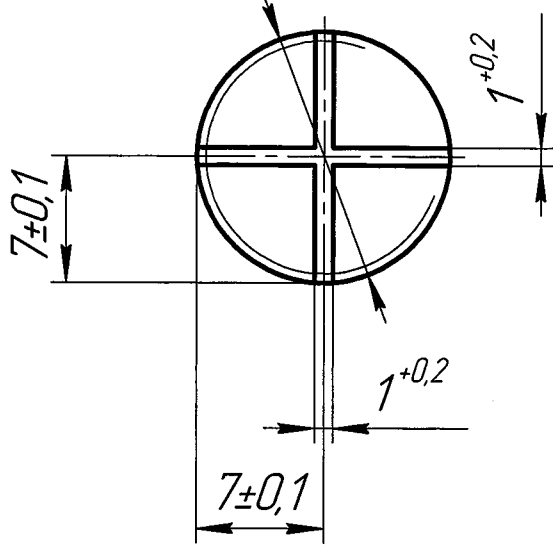
$\sqrt{Rz20}$

Перв. примен.  
НКГД.44.1467.076

Справ. №

M14x0,75-6g

0,3x45°



1. Покрытие: Ан.Окс., черный.
2. Остальные ТТ по ОСТ 4ГО.070.014.

НКГД.75814.9.001

Винт

Д16 ГОСТ 4784-97

2	Зам.	НКГД.108-2011	Лоп	13.05.11
Изм.	Лист	№ докум.	Подп.	Дата
Разраб.	Мозилко			29.04.11
Пров.	Крючатов			29.04.11
Т.контр.	Винокуров			29.04.11
Н.контр.	Ланина			29.04.11
Утв.	Антропов			29.04.11

Лит.	Масса	Масштаб
0,1	0,002	2,5:1
Лист	Листов	1

ВМ  
02.06.11

Подп. и дата

Инв. № докл.

Взам. инв. №

Подп. и дата

Инв. № докл.