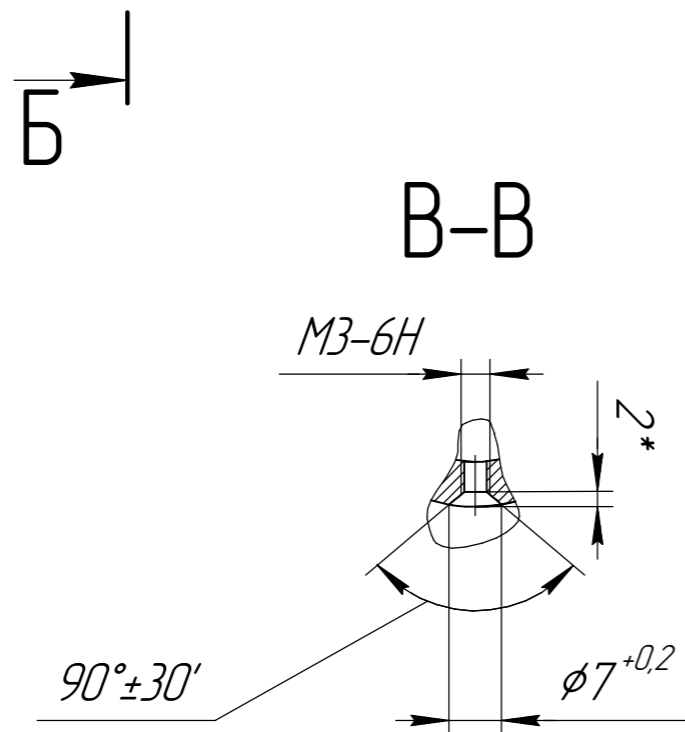
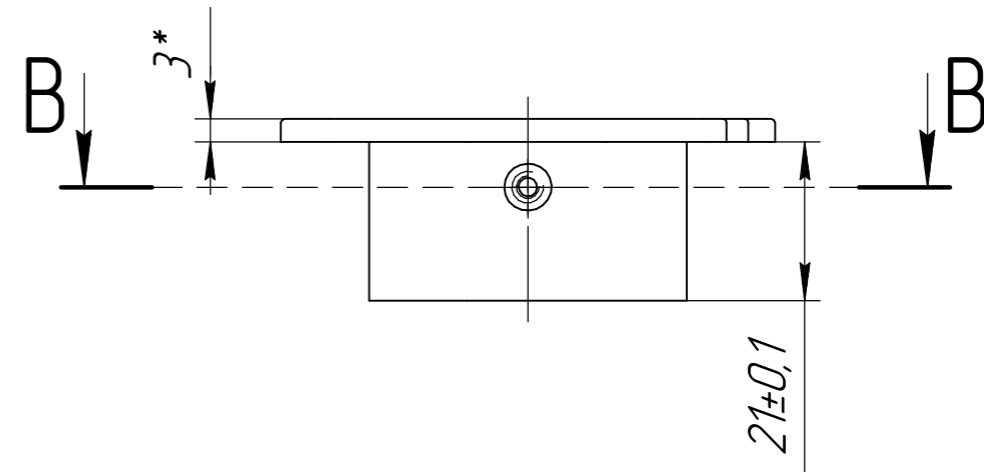
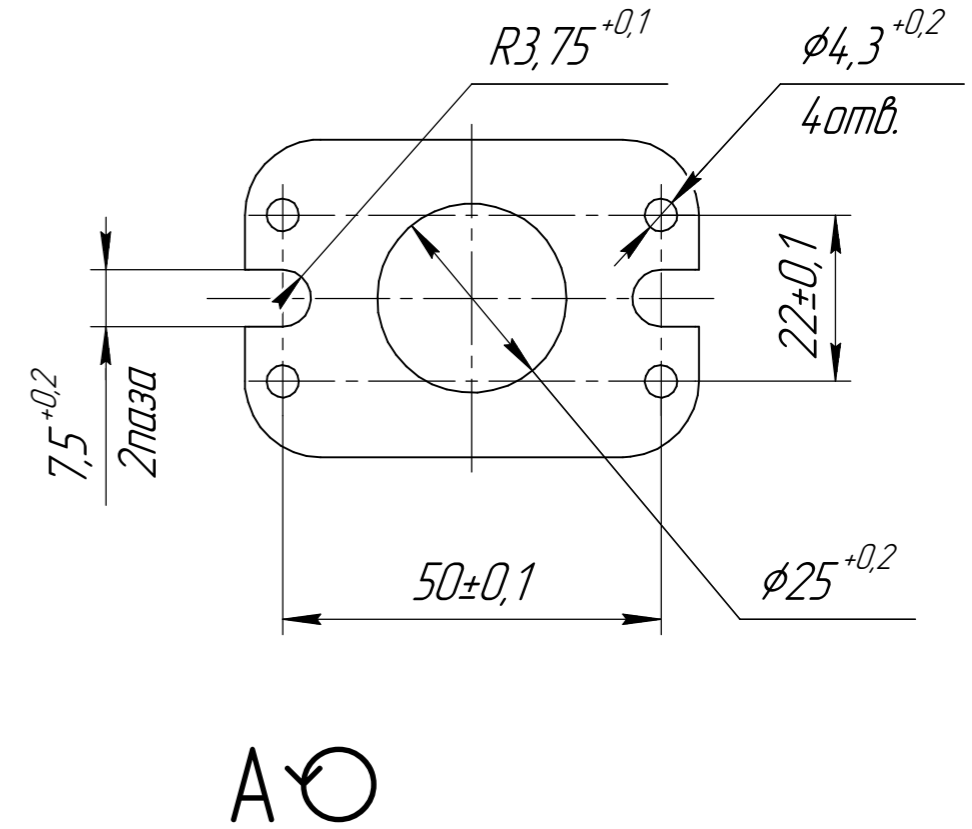
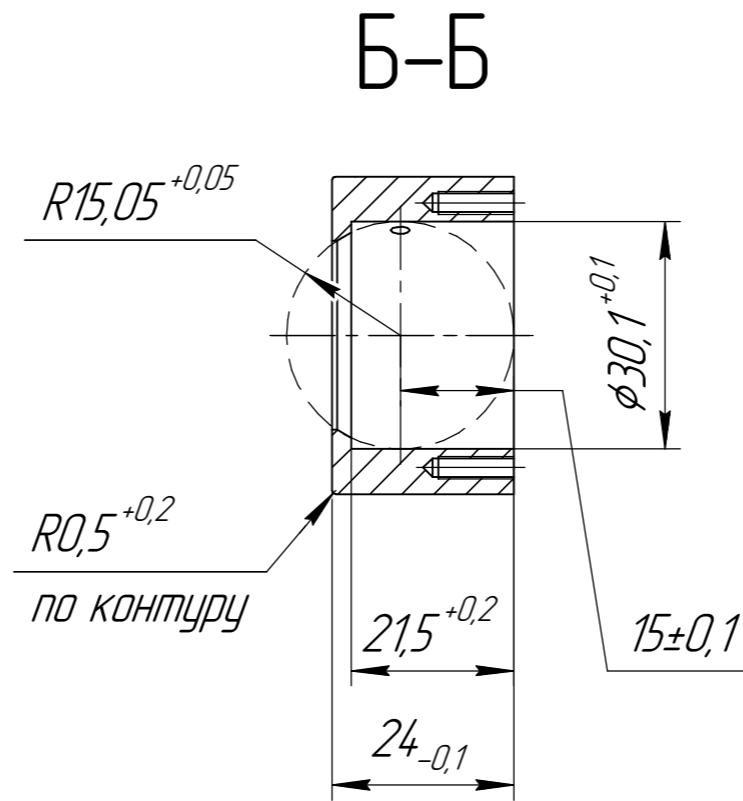
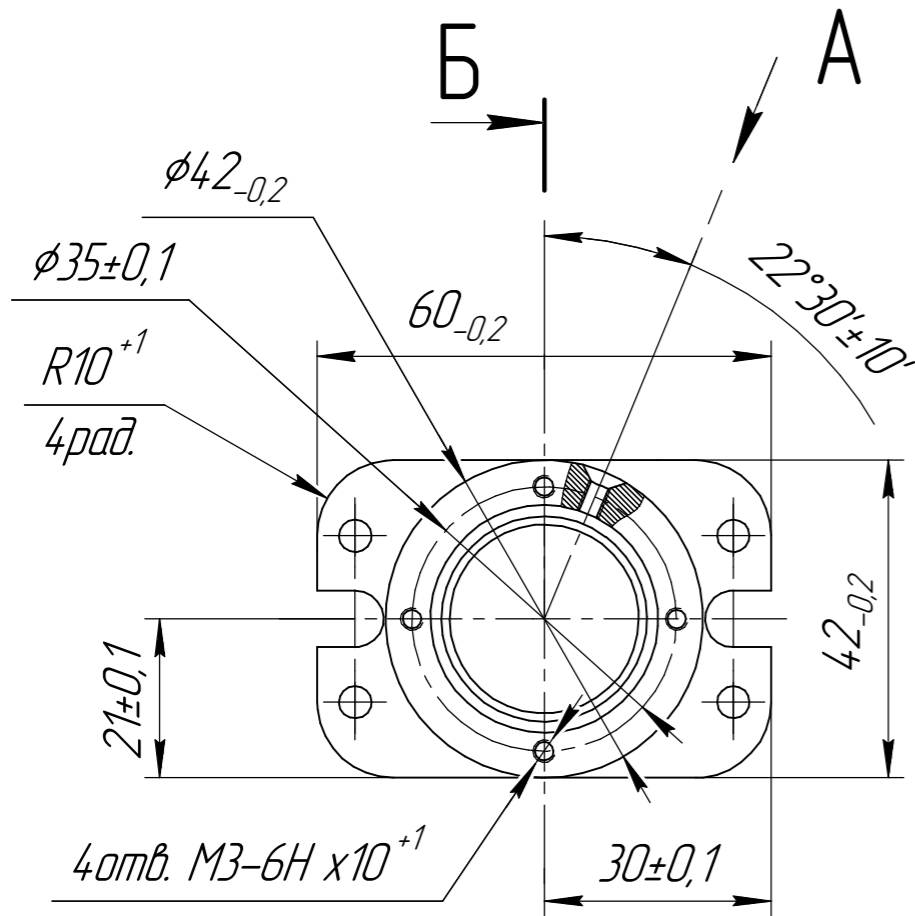


НКГД.71164.009

Rz10

Перв. примен.
НКГД.44.1467.068

Справ. №



- *Размеры для справок.
- Покрытие: Ан.Окс. черный.
- Остальной ТТ по ОСТ 4ГО.070.014.

Подп. и дата

Инд. № дщл.

Взам. инв. №

Подп. и дата

Инд. № подл.

НКГД.71164.009

Фланец
передний

Лит.	Масса	Масштаб
01	0,053	1:1
Лист		Листов 1

Д16 ГОСТ 4784-97

Копировал

Формат А3