

НКГД.734311.020

Rz10

Перв. примен.
НКГД.44.1467.068

Справ. №

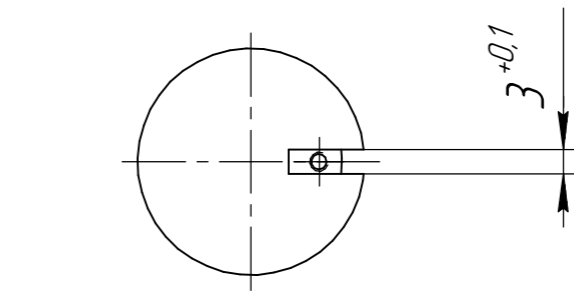
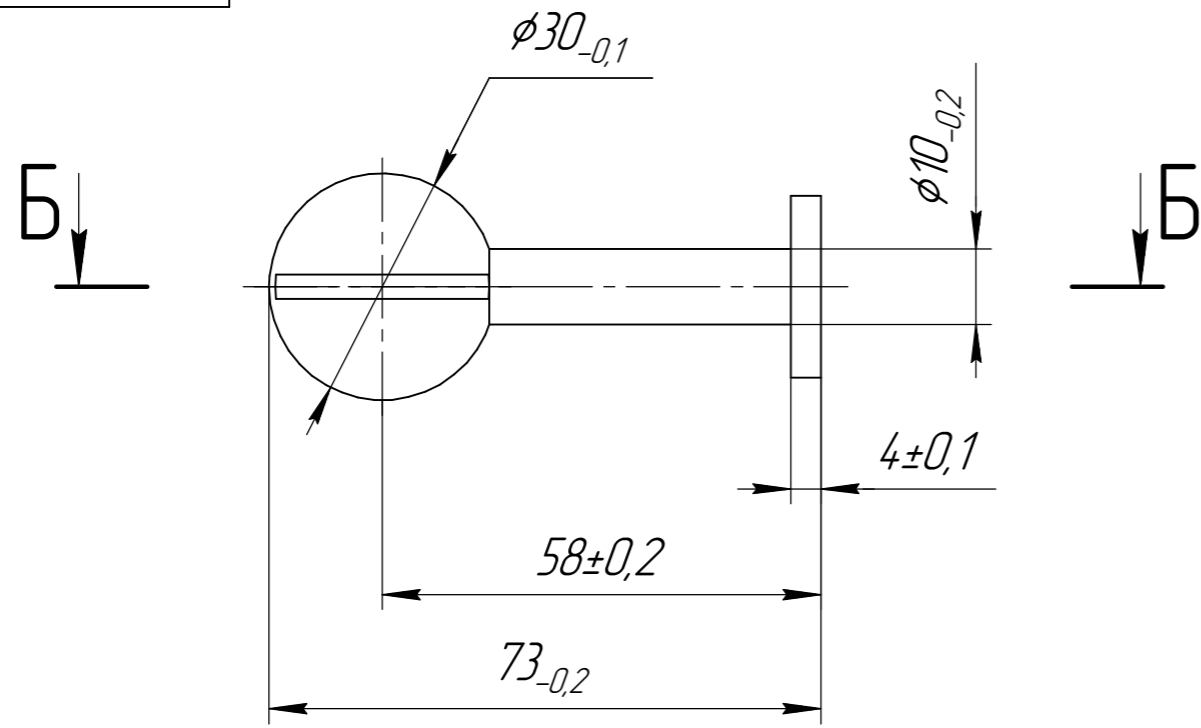
Подп. и дата

Инв. № дубл.

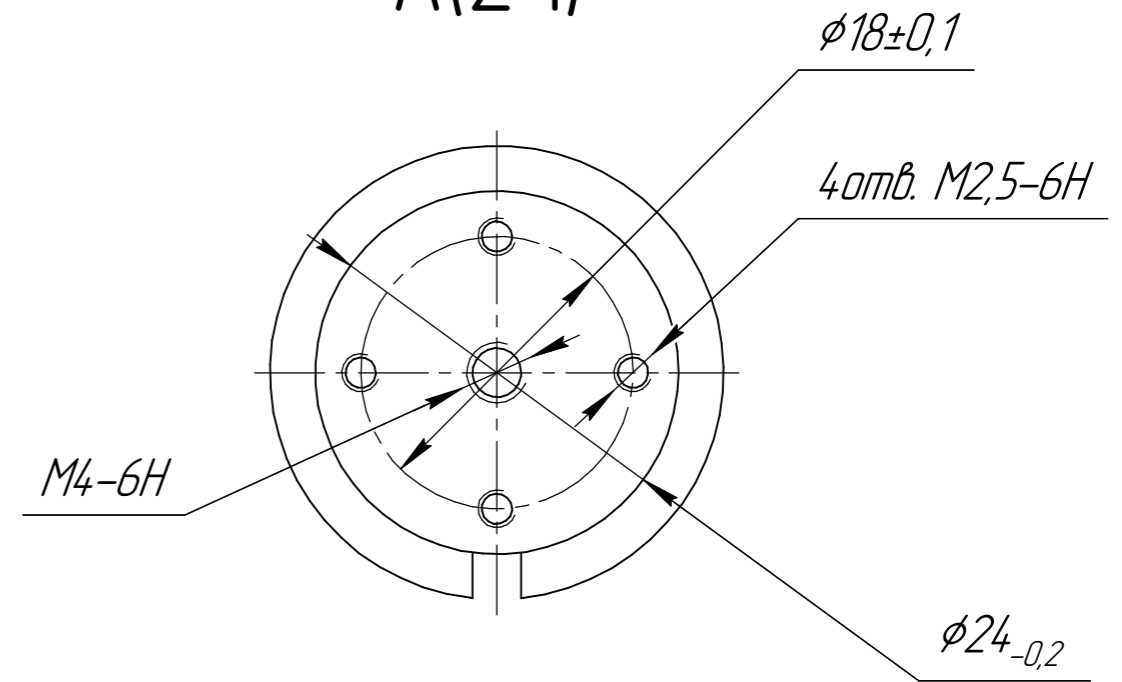
Взам. инв. №

Подп. и дата

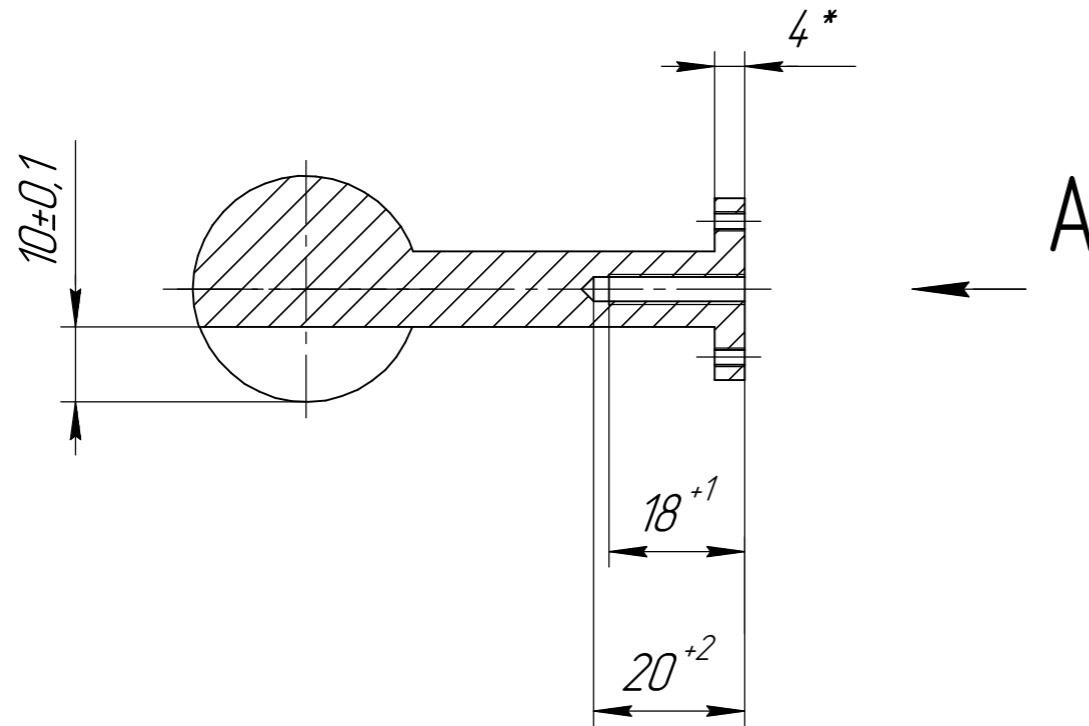
Инв. № подл.



A(2:1)



Б-Б



- *Размер для справок.
- Покрытие: Ан.Окс., черный.
- Остальные ТТ по ОСТ 4ГО.070.014.

				НКГД.734311.020				
Изм.	Лист	№ докум.	Подп.	Дата	Стойка	Лист	Масса	Масштаб
Разраб.	Могилко			07.03.2023		01	0,051	1:1
Пров.	Кудишин			07.03.2023				
Т.контр.	Каролев			07.03.2023				
Нач. КО	Воронцов			07.03.2023				
Н.контр.	Буркут			07.03.2023				
Утв.	Антропов			07.03.2023				
					Д16 ГОСТ 4784-97			
					Лист 1			