

√ Ra6.3 (√)

НДСА.002.03.00.00.10

Перв. примен.

Справ. №

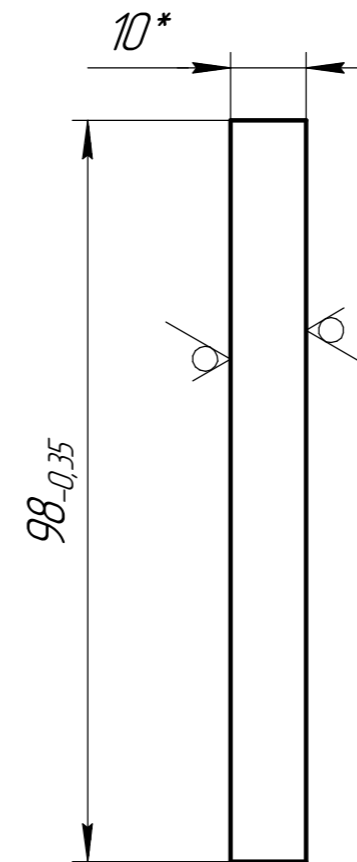
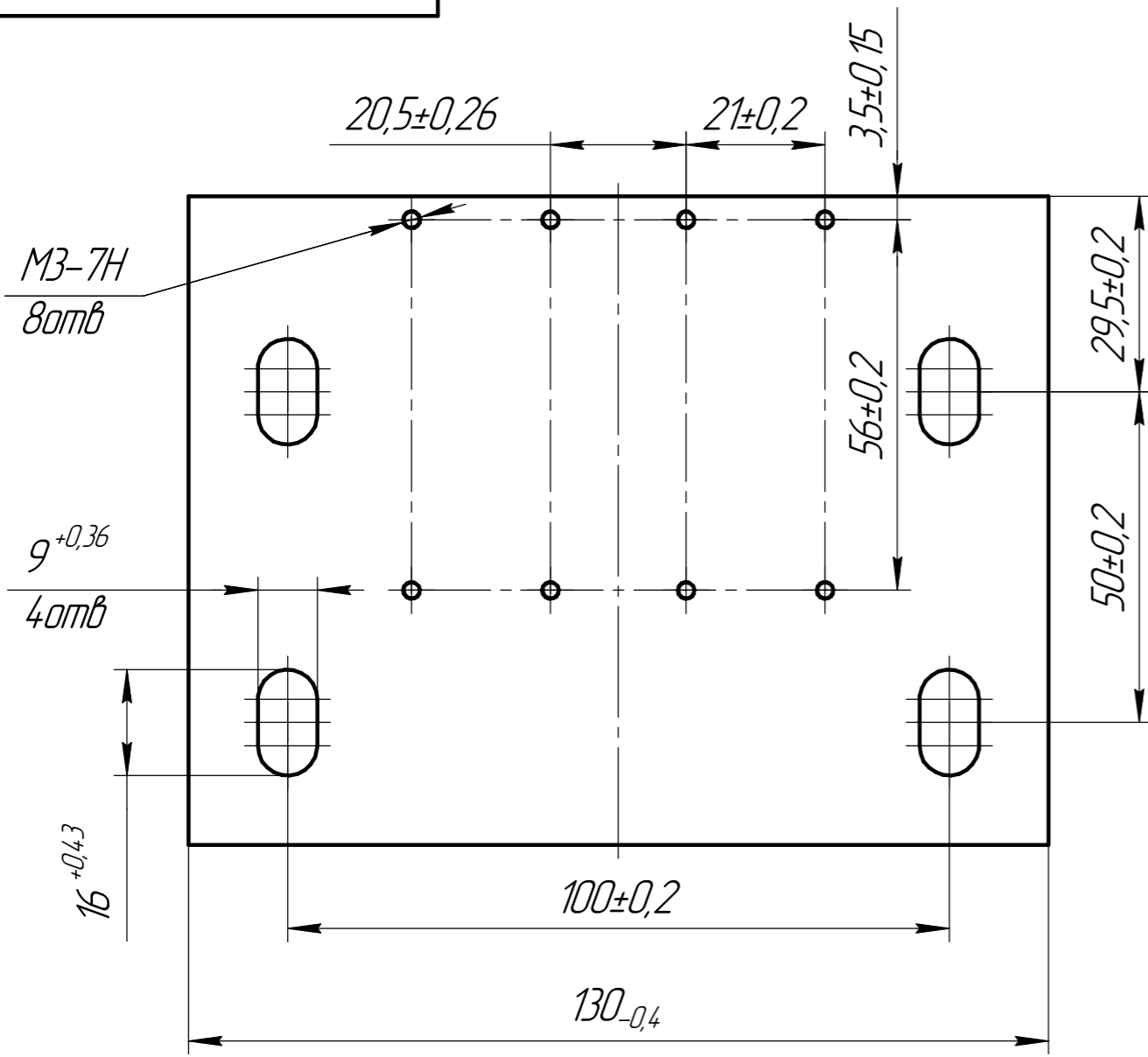
Подп. и дата

Инд. № дюрл.

Взам. инв. №

Подп. и дата

Инд. № подл.



- *Размер для справок.
- На поверхностях не допускается наличие царапин и дефектов.
- После завершения всех процессов обработки произвести очистку. После очистки голыми руками не прикасаться.
- Поставка детали осуществляется в упаковке. Упаковка должна обеспечивать сохранность изделия от царапин и других механических повреждений.

					НДСА.002.03.00.00.10			
Изм.	Лист	№ докум.	Подп.	Дата	Кронштейн концевика	Лит.	Масса	Масштаб
Разраб.		Лицагина		06.04.21			0,34	1:1
Проб.		Горностаев				Лист	Листов 1	
Т.контр.								
И.контр.					Д16 ГОСТ 4784-97			
Утв.		Виноградов			ЭСТО			