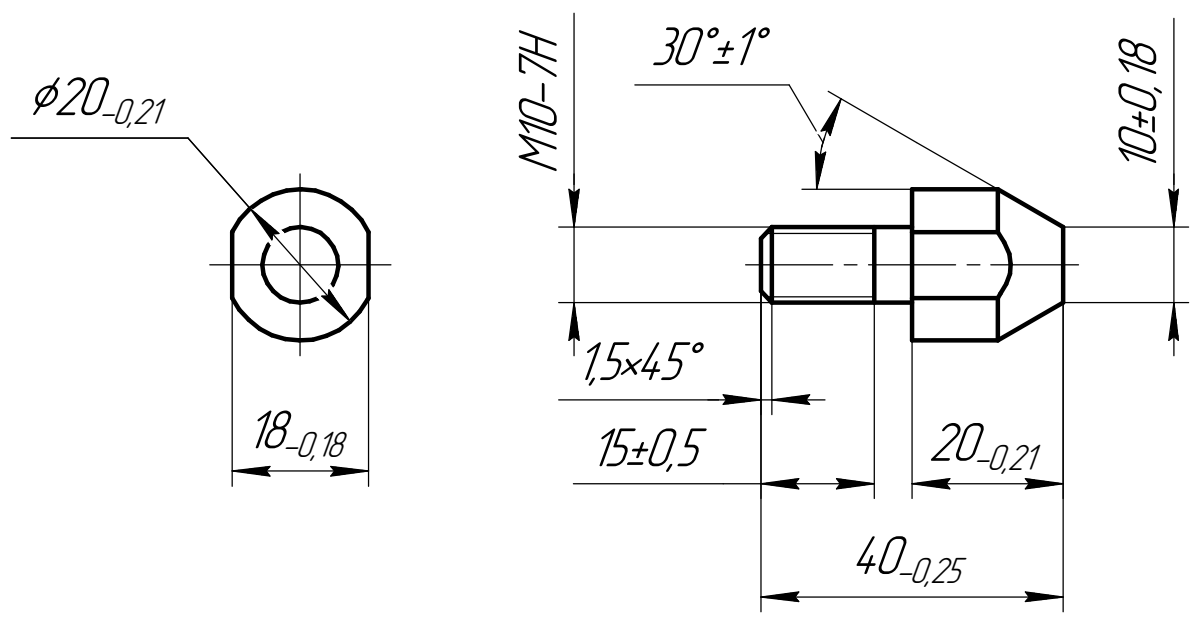


НДСА.002.01.01.00.05

$\sqrt{Ra\ 6,3}$

Перв. примен.

Справ. №



Подп. и дата

Инв. № дробл.

Взам. инв. №

Подп. и дата

Инв. № подл.

- 1 На поверхностях не допускается наличие царапин и дефектов.
- 2 После завершения всех процессов обработки произвести очистку. После очистки голыми руками не прикасаться.
- 3 Поставка детали осуществляется в упаковке. Упаковка должна обеспечивать сохранность изделия от царапин и других механических повреждений.

НДСА.002.01.01.00.05

Ловитель

Сталь 10 ГОСТ 1050-2013

Лит.	Масса	Масштаб
	0,05	1:1
Лист		Листов 1

ЭСТО

Изм.	Лист	№ докум.	Подп.	Дата
Разраб.		Лицагина		16.04.21
Проб.		Горностаев		
Т.контр.				
Н.контр.				
Утв.		Виноградов		