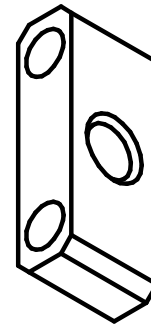
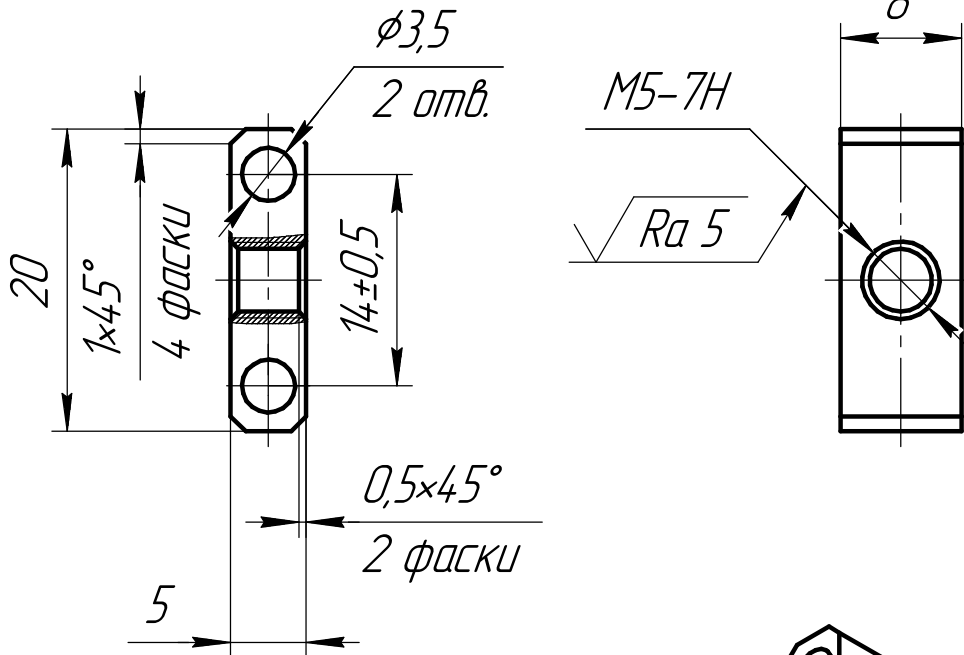


НДСА.064.01.03.00.01

$\sqrt{Ra\ 12,5\ (\checkmark)}$



- 1 Общие допуски по ГОСТ 30893.1: H14, h14, ± IT14/2.
- 2 Острые кромки притупить фаской 0,5x45°.
- 3 Покрытие алюминия анодное оксидирование.

Перв. примен.					НДСА.064.01.03.00.01			
Справ. №								
Подп. и дата	Инв. № дробл.	Взам. инв. №	Подп. и дата	НДСА.064.01.03.00.01				
Инв. № подл.	Изм.	Лист	№ докум.	Подп.	Дата	Держатель датчика		
	Пров.	Т.контр.	Н.контр.			Лит.	Масса	Масштаб
	Утв.	Горностаев				0	2:1	1
	АМ26 ГОСТ 4784-2019					АО "НПП "ЭСТО"		
Копировал						Формат А4		