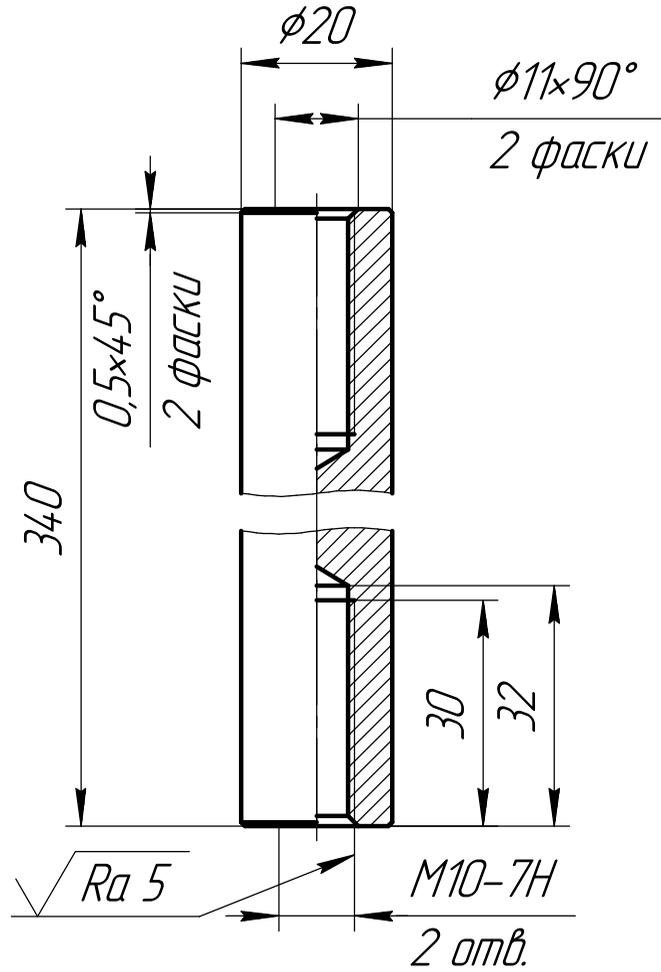


НДСА.064.01.03.00.13

$\sqrt{Ra\ 12,5}$ (\checkmark)



- 1 Общие допуски по ГОСТ 30893.1: H14, h14, $\pm IT14/2$.
- 2 Покрытие алюминия анодное оксидирование.

Перв. примен.

Справ. №

Подп. и дата

Инд. № дробл.

Взам. инв. №

Подп. и дата

Инд. № подл.

Изм.	Лист	№ докум.	Подп.	Дата
Разраб.		Пивень		
Пров.		Бокарев		
Т.контр.				
Н.контр.				
Утв.		Горностаев		

НДСА.064.01.03.00.13

Стойка

АМ26 ГОСТ 4784-2019

Лит.	Масса	Масштаб
	0,27	1:1
Лист		Листов 1

АО "НПП "ЭСТО"