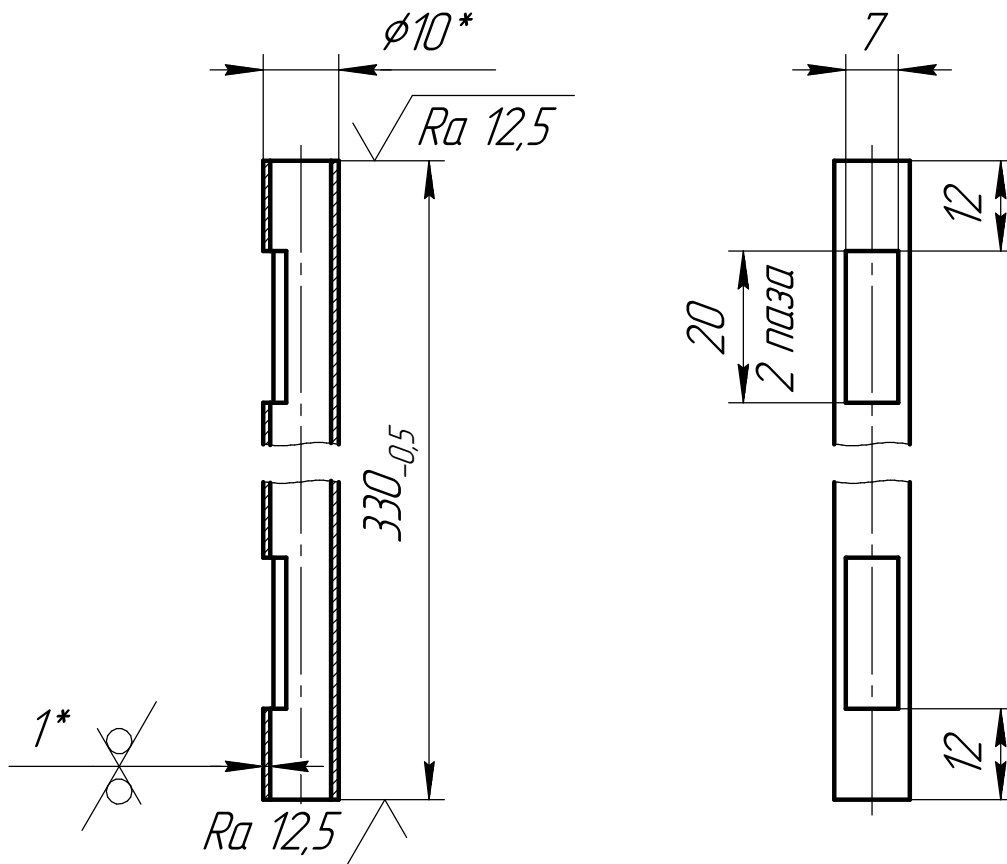


НДСА.064.01.03.00.14

$\sqrt{Ra\ 12,5}$ (\checkmark)



- 1 Общие допуски по ГОСТ 30893.1: H14, h14, ± IT14/2.
- 2 * Размеры для справок.
- 3 Острые кромки притупить фаской 0,5x45°.
- 4 Покрытие алюминия анодное оксидирование.

Перв. примен.					НДСА.064.01.03.00.14			
Справ. №					Трубка			
Подп. и дата	Инв. № дробл.	Взам. инв. №	Подп. и дата	НДСА.064.01.03.00.14				
Инв. № подл.	Изм.	Лист	№ докум.	Подп.	Дата	Лит.	Масса	Масштаб
	Разраб.	Ливень					0,02	1:1
	Пров.	Бокарев				Лист	Листов	1
	Т.контр.					АО "НПП "ЭСТО"		
	Н.контр.					Трубка АМзб 10x1 ОСТ 1.92096-83		
	Утв.	Горностаев				Формат А4		