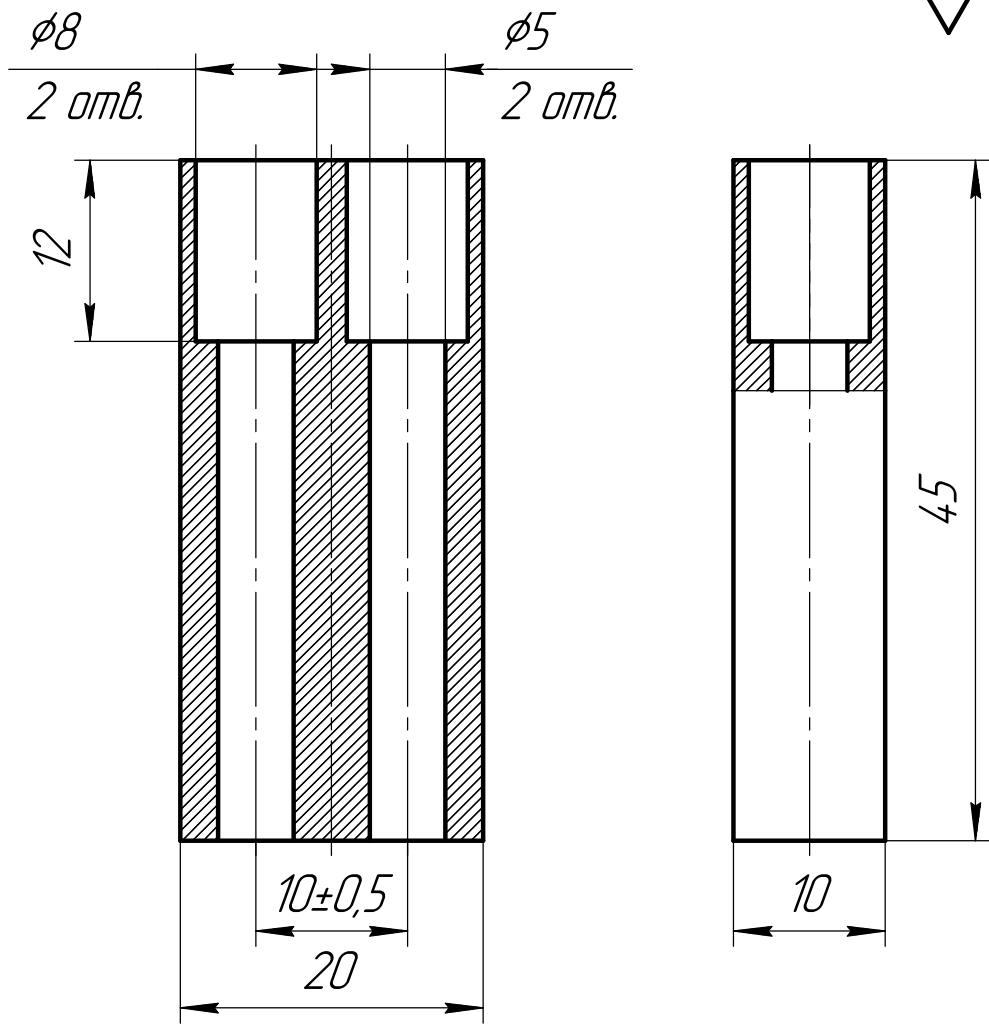


НДСА.064.01.03.01.13

$\sqrt{Ra\ 12,5}$



1 Общие допуски по ГОСТ 30893.1: H14, h14, ± IT14/2.  
 2 Острые кромки притупить фаской 0,5x45°.

Перв. примен.  
 Справ. №

Подп. и дата  
 Инв. № дробл.  
 Взам. инв. №  
 Подп. и дата  
 Инв. № подл.

|          |            |          |       |                      |                                |                |        |         |
|----------|------------|----------|-------|----------------------|--------------------------------|----------------|--------|---------|
|          |            |          |       | НДСА.064.01.03.01.13 |                                |                |        |         |
| Изм.     | Лист       | № докум. | Подп. | Дата                 | Планка сигнальная              | Лит.           | Масса  | Масштаб |
| Разраб.  | Ливень     |          |       |                      |                                |                | 0,05   | 2:1     |
| Пров.    | Бокарев    |          |       |                      |                                | Лист           | Листов | 1       |
| Т.контр. |            |          |       |                      |                                |                |        |         |
| Н.контр. |            |          |       |                      | Сталь 12Х18Н10Е ГОСТ 5632-2014 | АО "НПП "ЭСТО" |        |         |
| Утв.     | Горностаев |          |       |                      |                                |                |        |         |