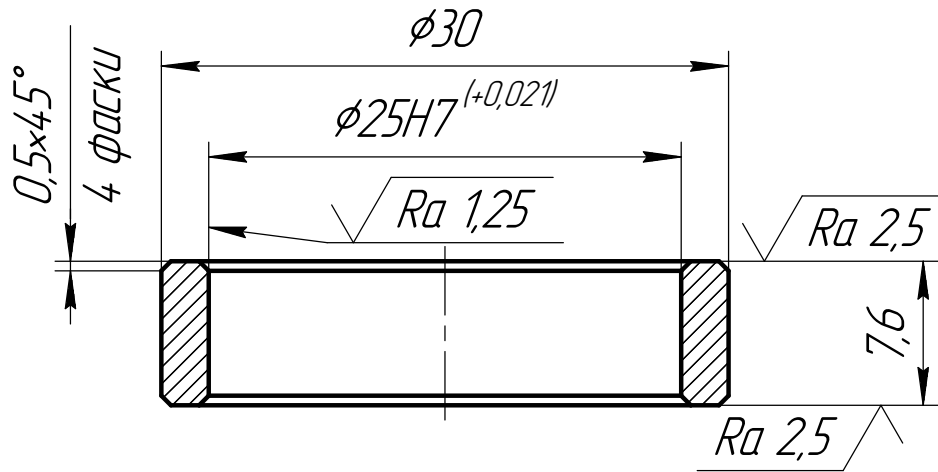


НДСА.064.01.03.02.01

$\sqrt{Ra\ 12,5}$  (✓)

Перв. примен.

Справ. №



Подп. и дата

Инд. № дробл.

Взам. инв. №

- 1 Общие допуски по ГОСТ 30893.1: H14, h14, ± IT14/2.
- 2 Покрытие алюминия анодное оксидирование.

Подп. и дата

Инд. № подл.

Изм.	Лист	№ докум.	Подп.	Дата
Разраб.	Ливень			
Пров.	Бокарев			
Т.контр.				
Н.контр.				
Утв.	Горностаев			

НДСА.064.01.03.02.01

Кольцо  
дистанционное

АМ26 ГОСТ 4784-2019

Лит.	Масса	Масштаб
	0	2,5:1
Лист	Листов	1

АО "НПП "ЭСТО"