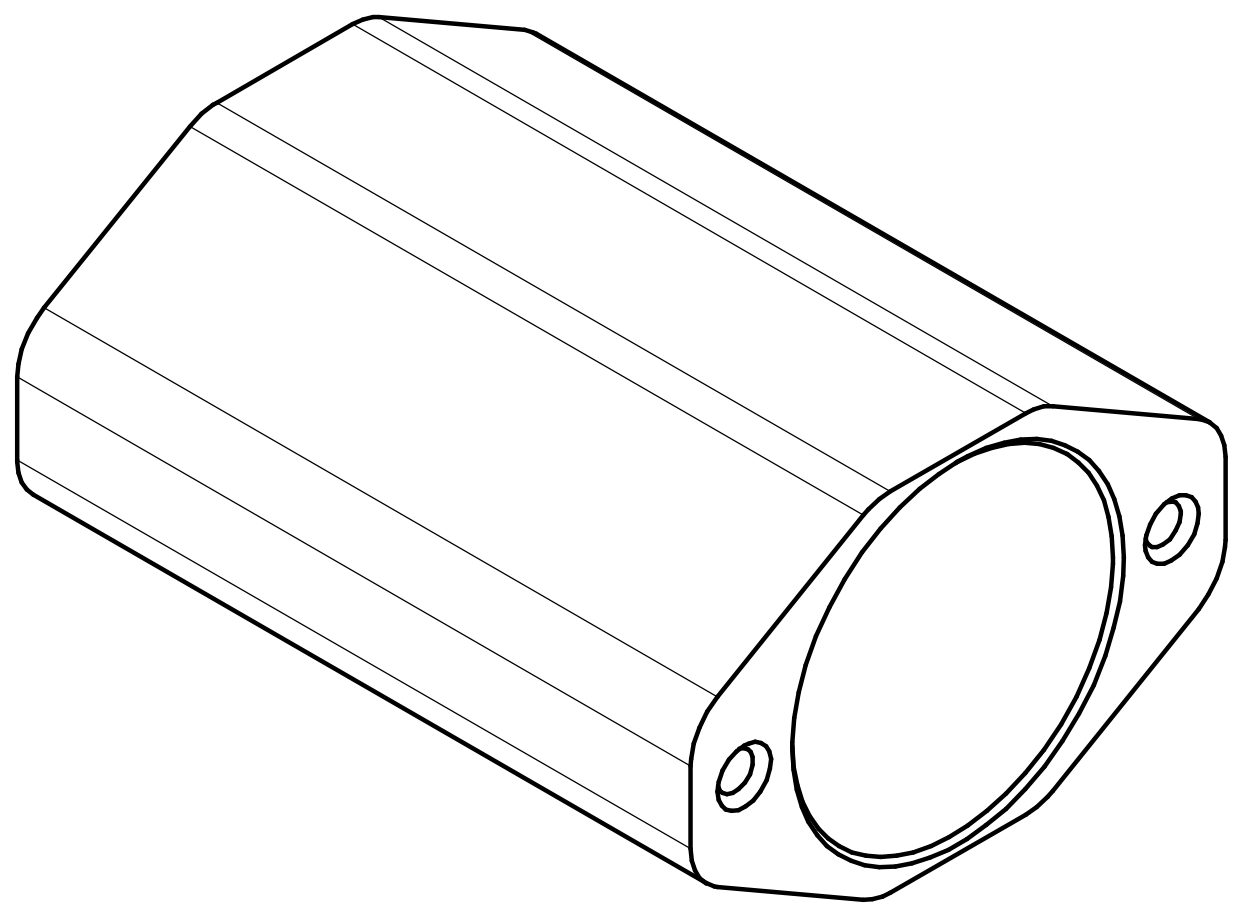
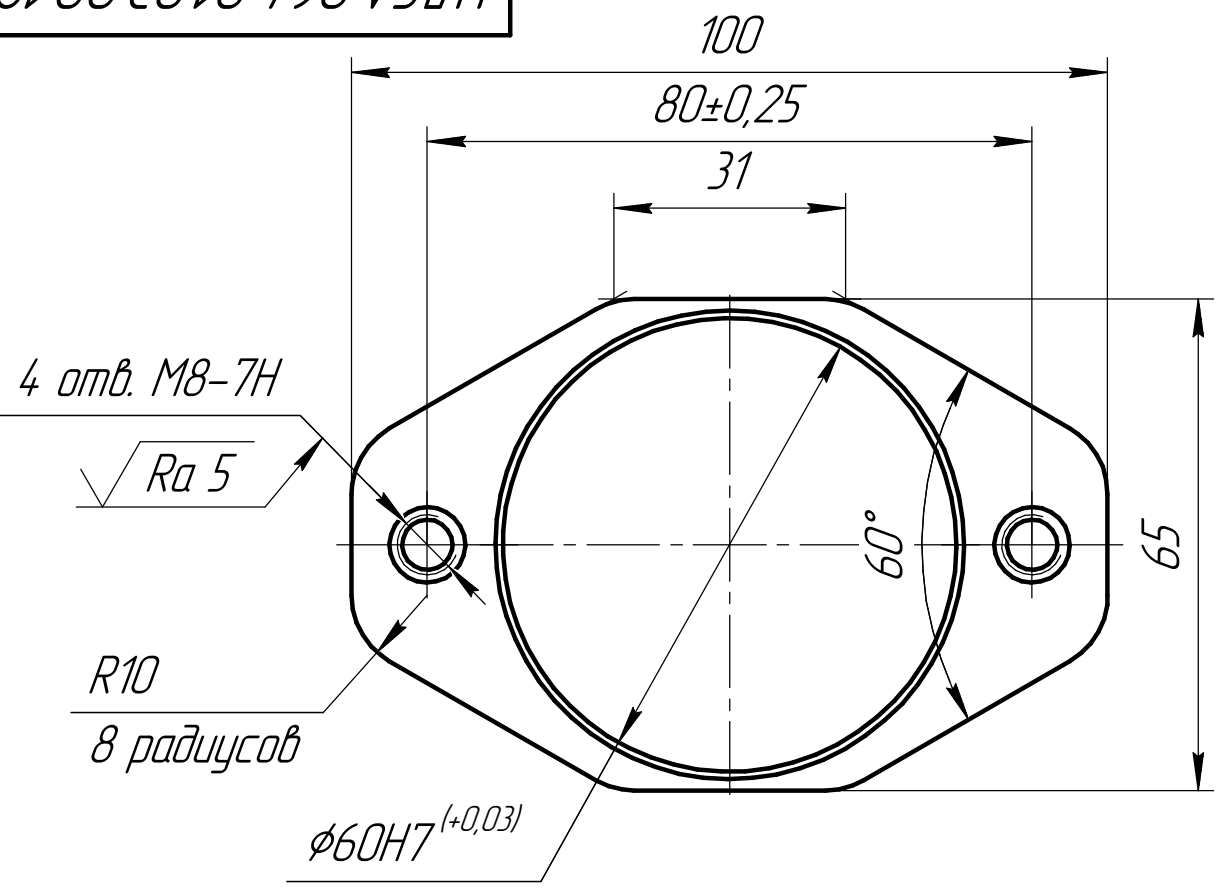


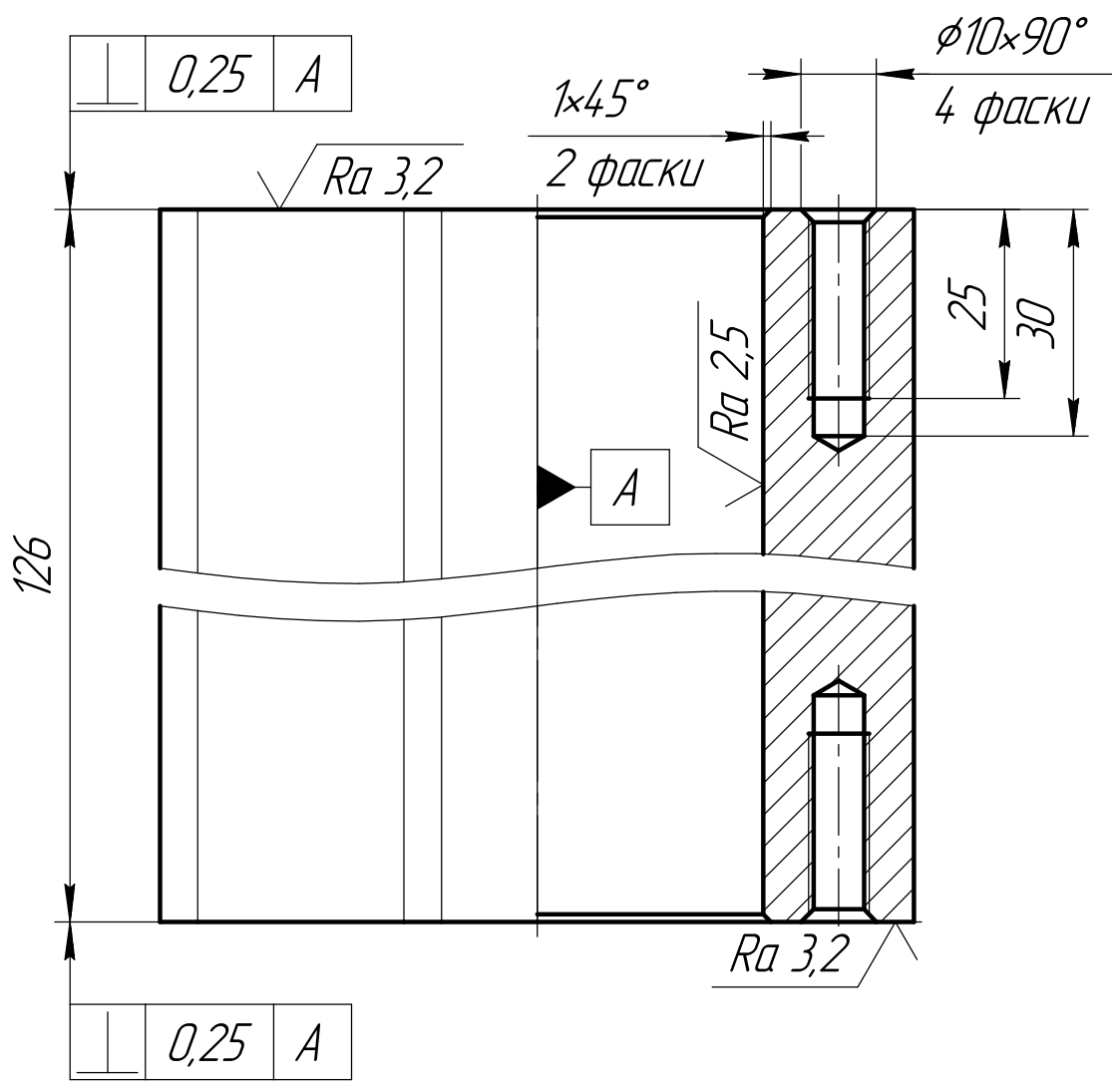
НДСА.064.01.03.00.12

√ Ra 12,5 (√)

Перв. примен.
Справ. №



Подп. и дата
Инд. № д.ц.л.
Взам. инв. №
Подп. и дата
Инд. № подл.



- 1 Общие допуски по ГОСТ 30893.1: Н14, н14, ± IT14/2.
- 2 Острые кромки притупить фаской 0,5x45°.
- 3 Покрытие алюминия анодное оксидирование.

				НДСА.064.01.03.00.12			
Изм.	Лист	№ докум.	Подп.	Дата	Лит.	Масса	Масштаб
Разраб.		Пивень				0,74	1:1
Проб.		Бакарев					
Т.контр.					Лист	Листов	1
Н.контр.					АМ26 ГОСТ 4784-2019 АО "НПП "ЭСТО"		
Утв.		Горностаев			Формат А3		