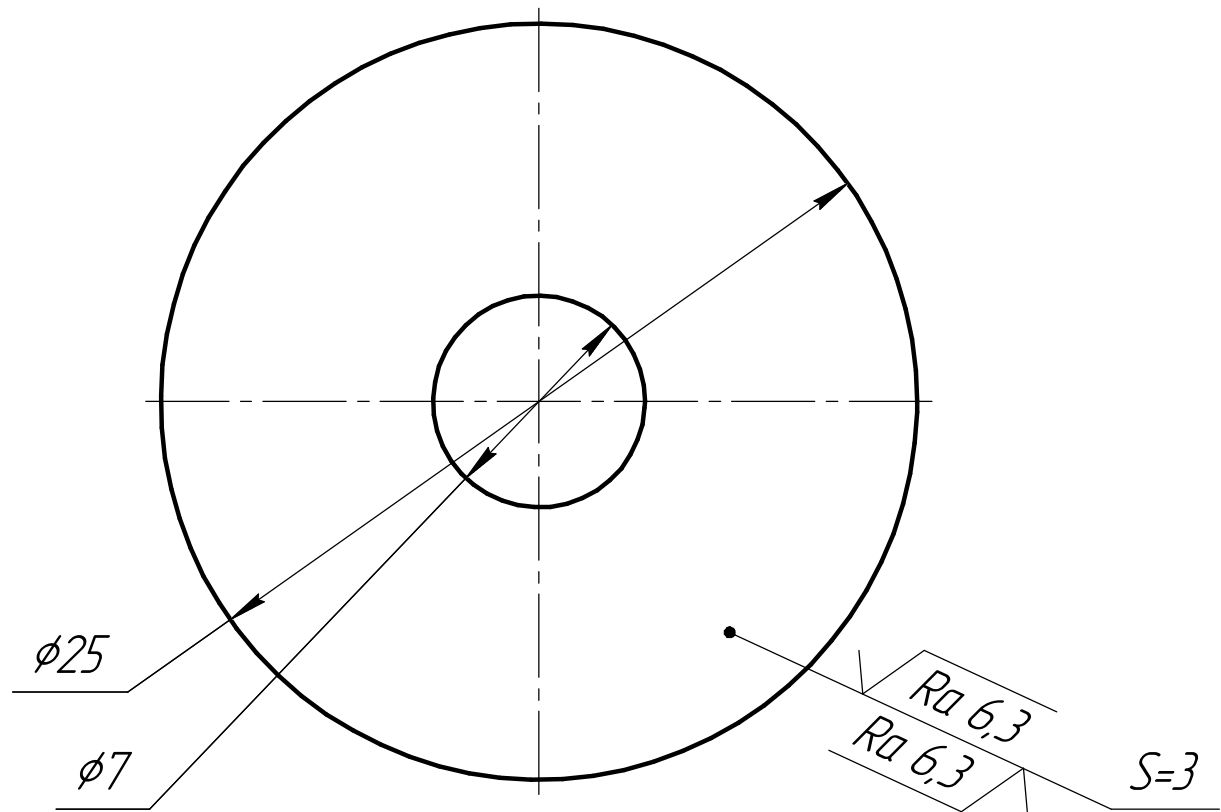


HDCA.064.01.03.01.07

$\sqrt{Ra\ 12,5}$



- 1 Общие допуски по ГОСТ 30893.1: H14, h14, ± IT14/2.
- 2 Острые кромки притупить фаской 0,5x45°.

Перв. примен.
 Справ. №
 Подп. и дата
 Инв. № дробл.
 Взам. инв. №
 Подп. и дата
 Инв. № подл.

HDCA.064.01.03.01.07						
Шаўда				Лист	Масса	Масштаб
					0,01	4:1
Сталь 12X18H10E ГОСТ 5632-2014				Лист	Листов	1
				АО "НПП "ЭСТО"		
Изм.	Лист	№ докум.	Подп.	Дата		
Разраб.		Пивень				
Пров.		Бокарев				
Т.контр.						
Н.контр.						
Утв.		Горностаев				