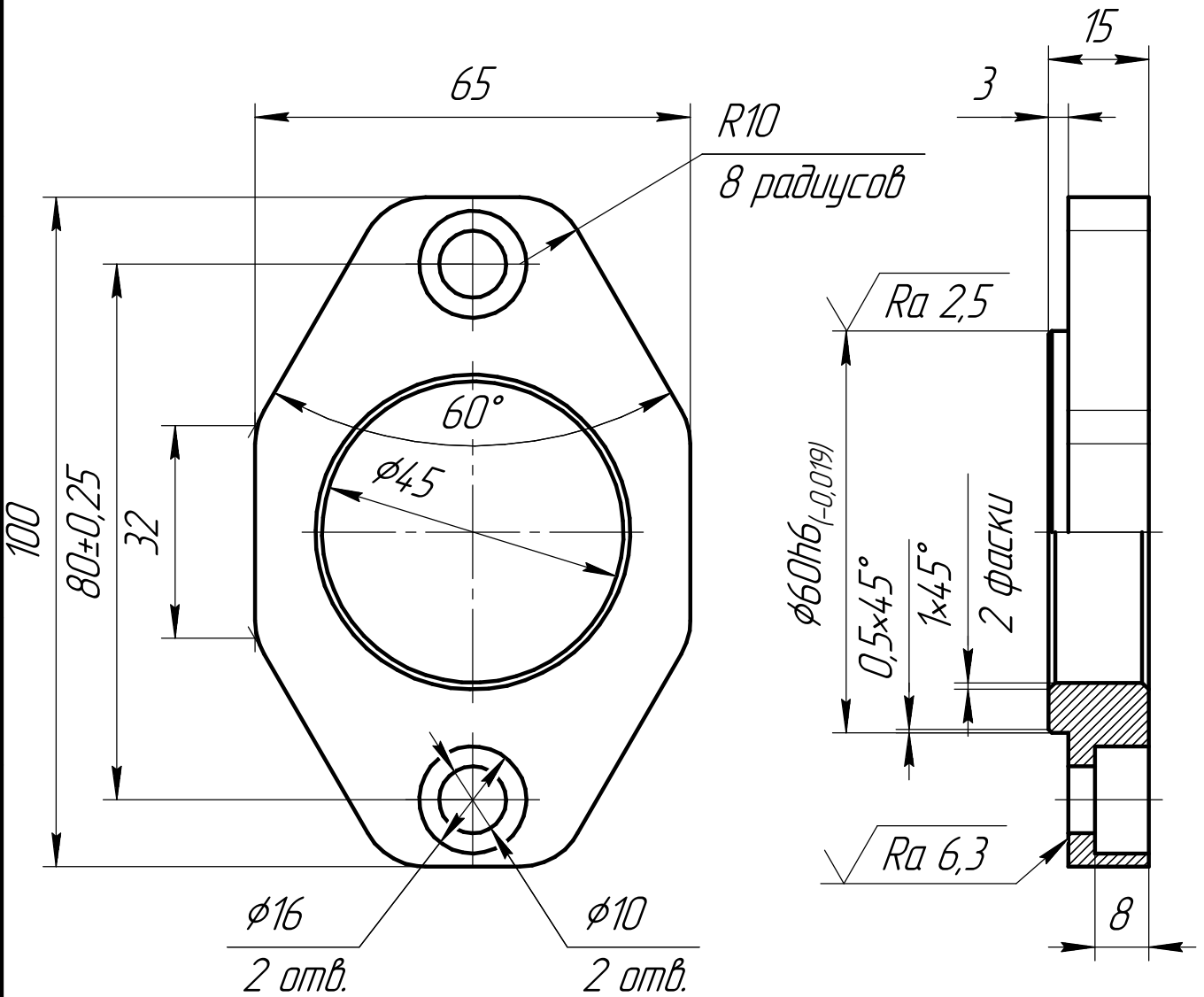


НДСА.064.01.03.00.06

$\sqrt{Ra\ 12,5\ (\checkmark)}$

Перв. примен.

Справ. №



- 1 Общие допуски по ГОСТ 30893.1: H14, h14, $\pm IT14/2$.
- 2 Острые кромки притупить фаской $0,5 \times 45^\circ$.
- 3 Покрытие алюминия анодное оксидирование.

Подп. и дата

Инд. № дробл.

Взам. инв. №

Подп. и дата

Инд. № подл.

				НДСА.064.01.03.00.06		
				Крышка подшипника		
				Лит.	Масса	Масштаб
					0,11	1:1
				Лист	Листов	1
				АО "НПП "ЭСТО"		
				AM26 ГОСТ 4784-2019		