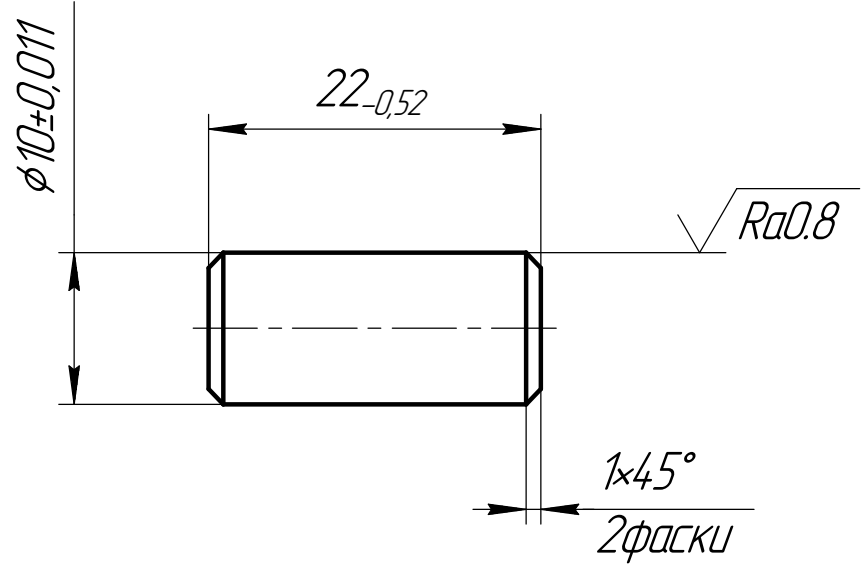


НДСА.010.22.00.00.07

$\sqrt{Ra3.2}$ (\checkmark)



Перв. примен.

Справ. №

Подп. и дата

Инв. № д/д/л

Взам. инв. №

Подп. и дата

Инв. № подл.

Изм.	Лист	№ докум.	Подп.	Дата
Разраб.		Лицагина		27.11.19
Проб.		Белецкий		
Т.контр.				
Н.контр.				
Утв.		Виноградов		

НДСА.010.22.00.00.07

Штифт

Сталь 12Х18Н10Т ГОСТ 5632-2014

Лит.	Масса	Масштаб
	0,01	2:1
Лист	Листов	1

ЭСТО