

НДСА.064.01.03.00.02

$\sqrt{Ra\ 12,5}$ (\checkmark)

Перв. примен.

Справ. №

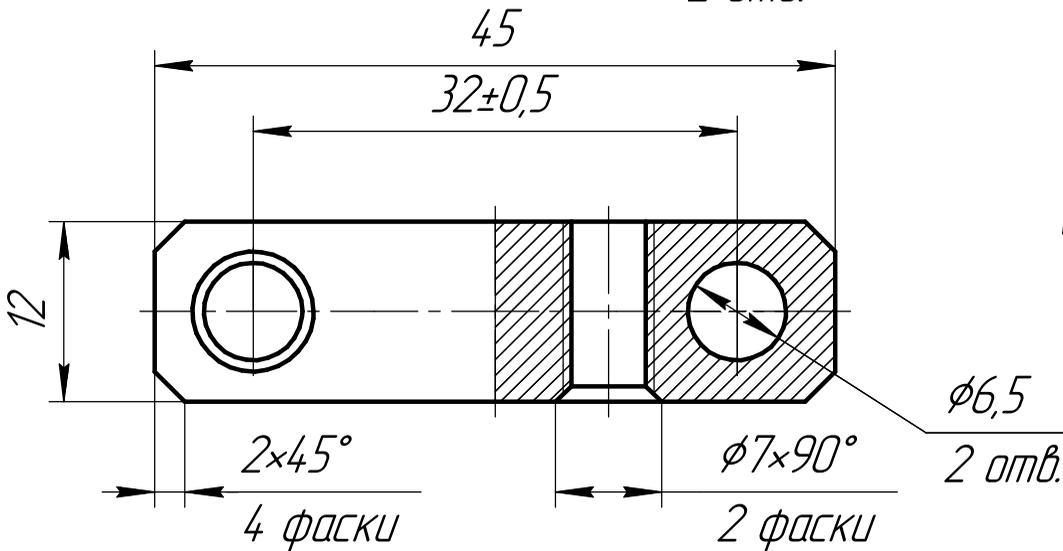
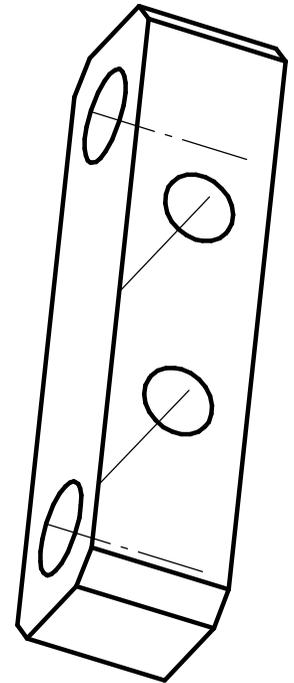
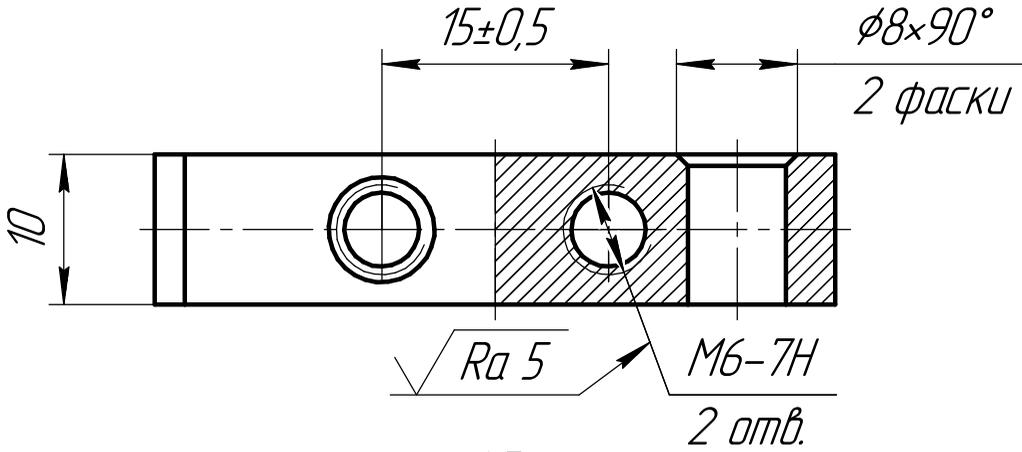
Подп. и дата

Инд. № дробл.

Взам. инв. №

Подп. и дата

Инд. № подл.



- 1 Общие допуски по ГОСТ 30893.1: H14, h14, ± IT14/2.
- 2 Острые кромки притупить фаской 0,5x45°.
- 3 Покрытие алюминия анодное оксидирование.

НДСА.064.01.03.00.02

Держатель
обшивки, верхний

АМ26 ГОСТ 4784-2019

Лит.	Масса	Масштаб
	0,01	2:1
Лист		Листов 1

АО "НПП "ЭСТО"