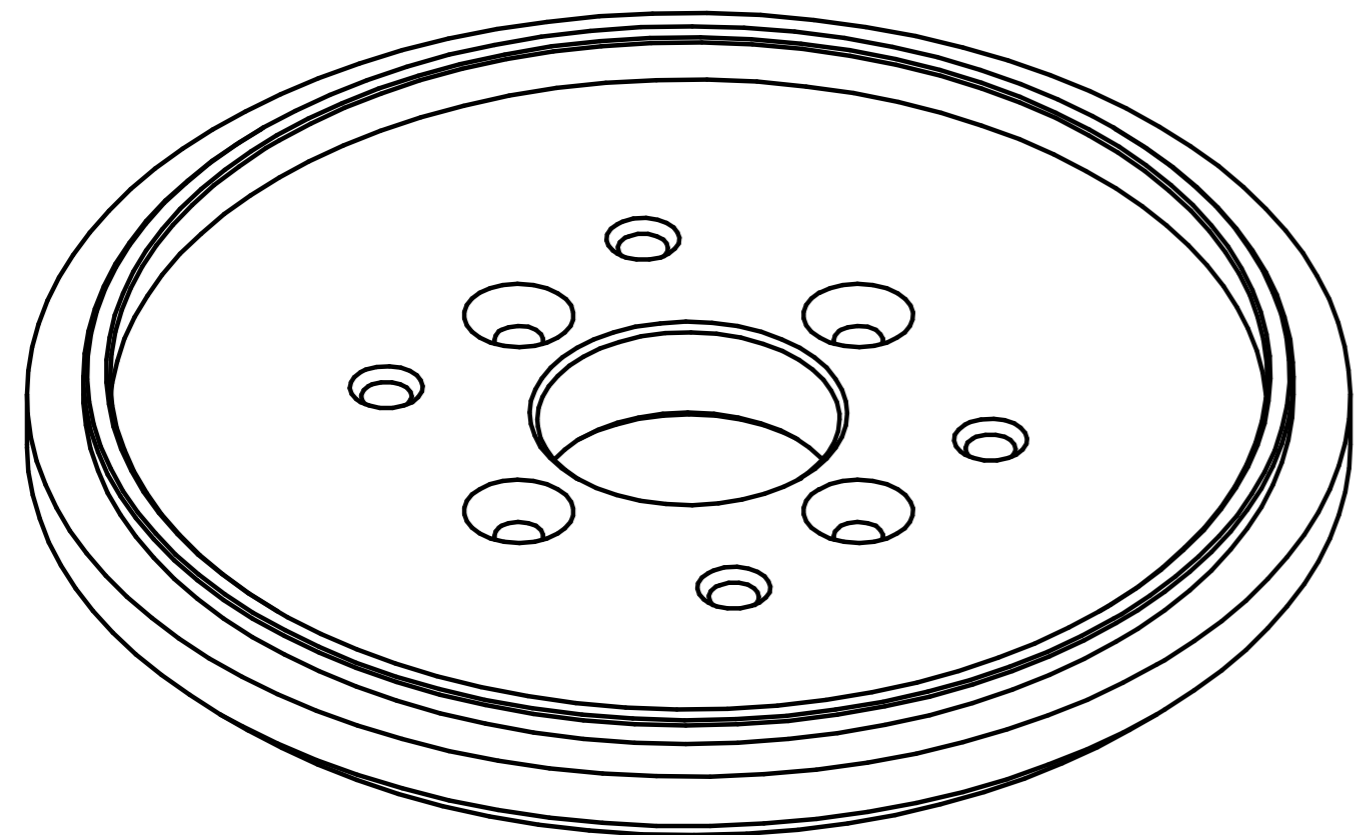
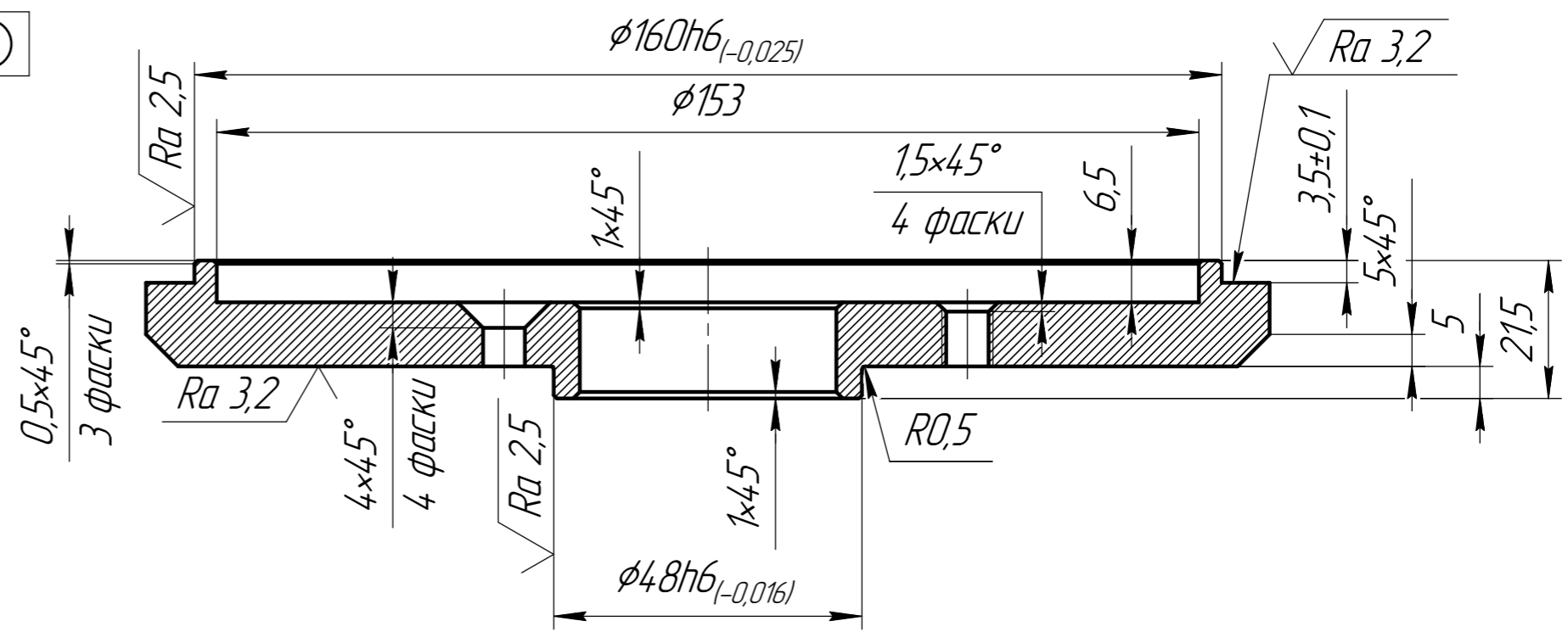
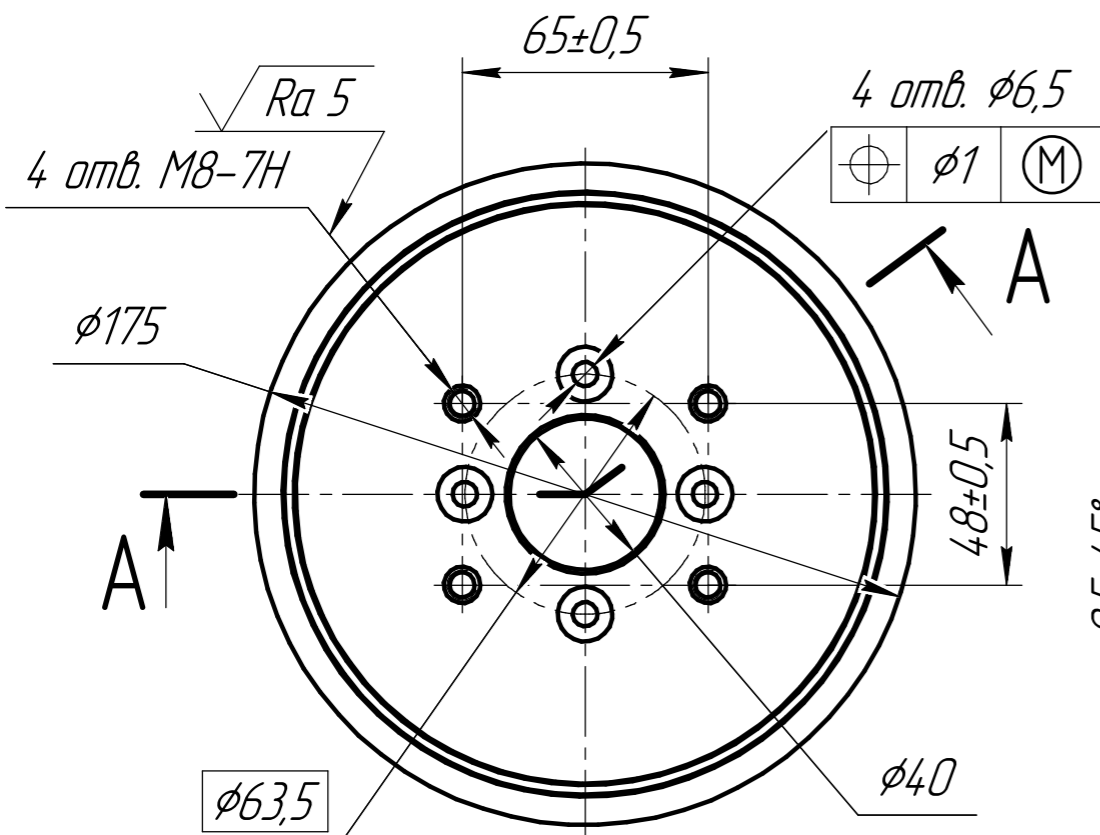


НДСА.064.01.03.00.11

A-A(1:1)

√ Ra 6,3 (✓)



- 1 Общие допуски по ГОСТ 30893.1: H14, h14, ± IT14/2.
- 2 Покрытие алюминия анодное оксидирование.
- 3 После механической обработки, промыть в обезжиривающем растворе. Наличие царапин и высохших разводов не допускается. После очистки голыми руками не прикасаться.
- 4 Поставка детали осуществляется в упаковке. Упаковка должна обеспечивать сохранность изделия от царапин и других механических повреждений.

Перв. примен.
Справ. №
Подп. и дата
Инв. № дробл.
Взам. инв. №
Подп. и дата
Инв. № подл.

				НДСА.064.01.03.00.11				
Изм.	Лист	№ докум.	Подп.	Дата	Платформа манипулятора	Лит.	Масса	Масштаб
Разраб.		Пивень					0,64	1:2
Пров.		Бакарев				Лист	Листов 1	
Т.контр.								
Н.контр.								
Утв.		Горностаев						
					AM26 ГОСТ 4784-2019		АО "НПП "ЭСТО"	
					Копировал		Формат А3	