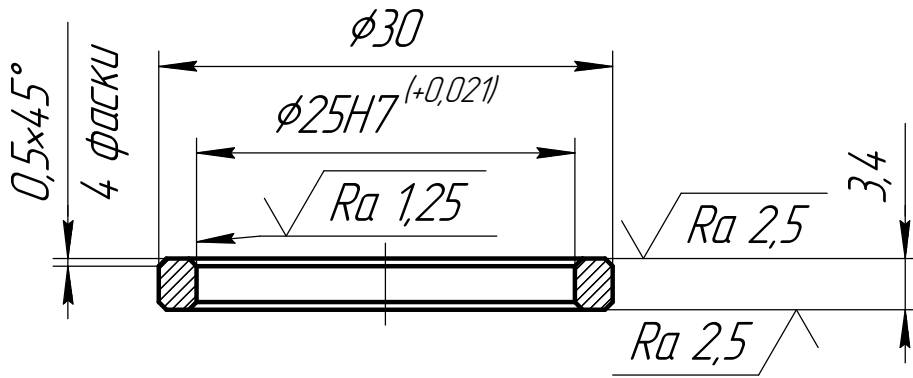


НДСА.064.01.03.02.02

$\sqrt{Ra\ 12,5}$ (\checkmark)



1 Общие допуски по ГОСТ 30893.1: H14, h14, ± IT14/2.

Перв. примен.

Справ. №

Подп. и дата

Инд. № дробл.

Взам. инв. №

Подп. и дата

Инд. № подл.

Изм.	Лист	№ докум.	Подп.	Дата
Разраб.	Пивень			
Пров.	Бокарев			
Т.контр.				
Н.контр.				
Утв.	Горностаев			

НДСА.064.01.03.02.02

Кольцо
дистанционное
ШВП

Лит.	Масса	Масштаб
	0,01	2:1
Лист	Листов	1

Сталь 12X18H10E ГОСТ 5632-2014

АО "НПП "ЭСТО"