

Перв. примен.

Справ. №

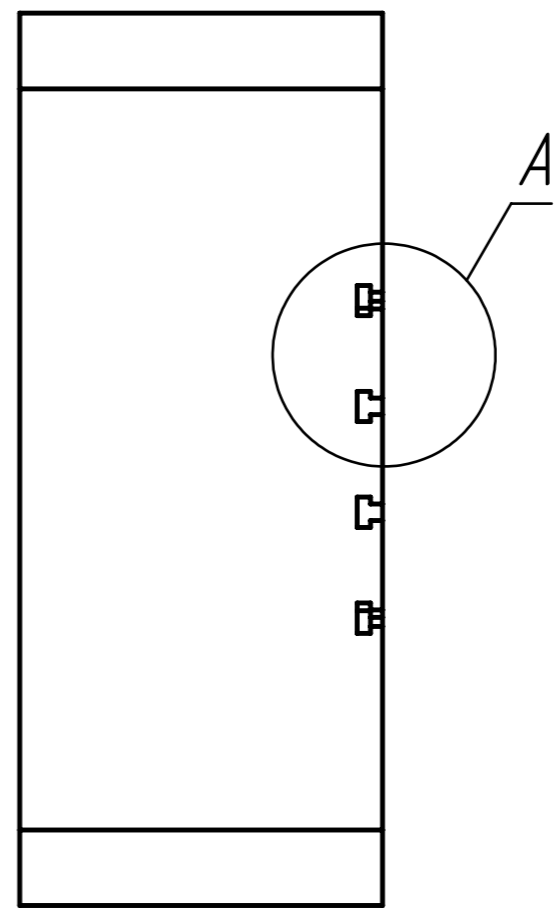
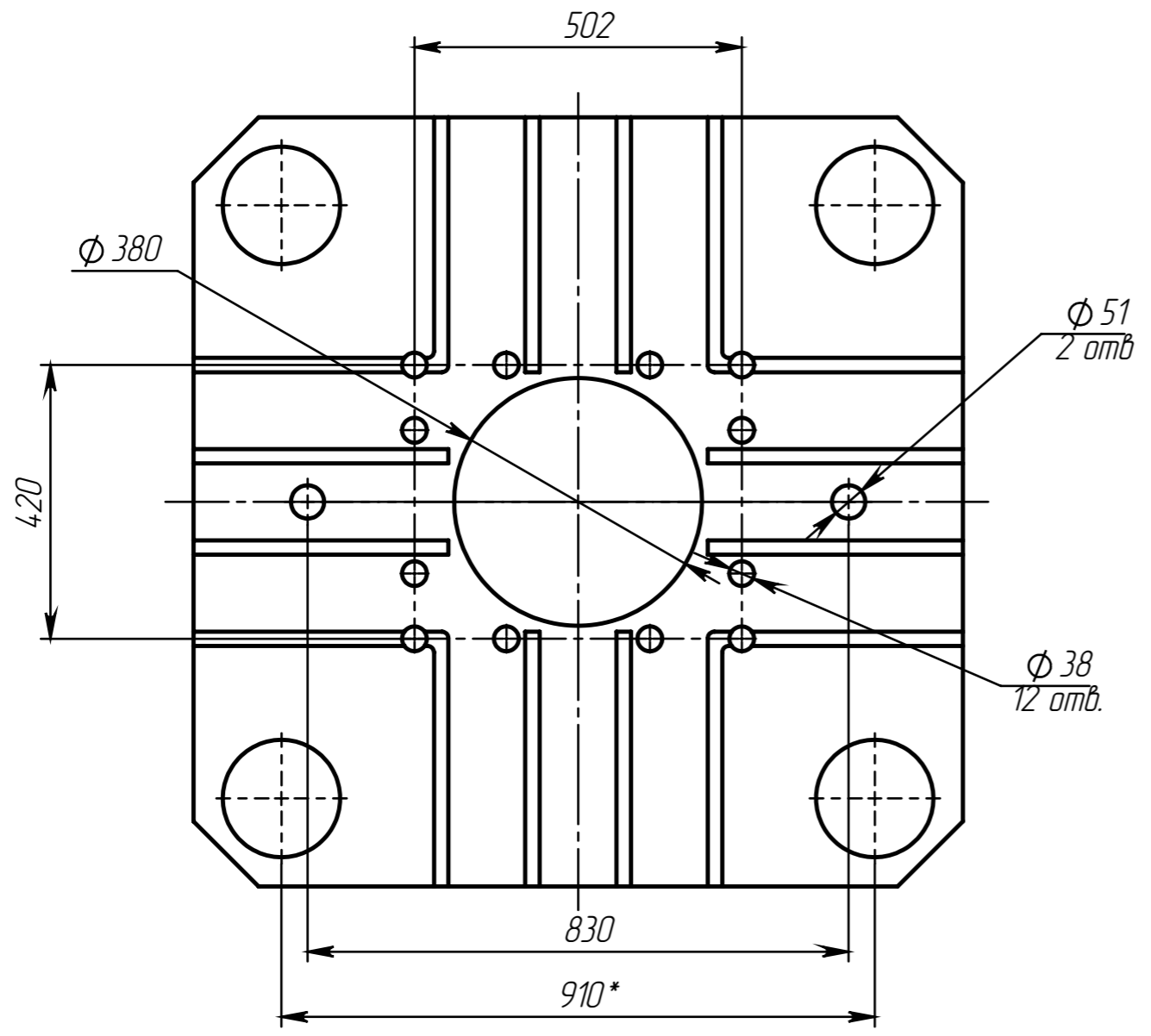
Подп. и дата

Изм. № дубл.

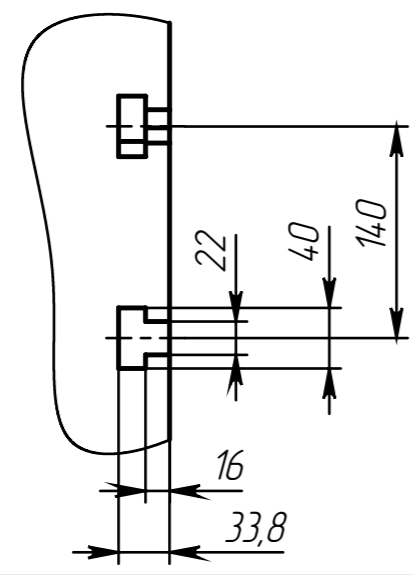
Взам. инв. №

Подп. и дата

Инв. № подл.



A (1 : 5)



Изм.	Лист	№ докум.	Подп.	Дата
Разраб.				
Проб.				
Т. контр.				
Н. контр.				
Утв.				

Плита подвижная

Лит.	Масса	Масштаб
	4243.17	1:10
Лист	Листов 1	