

**Техническое задание №14_401-2021
на выполнение работ по кооперации
лазерной резкой 58000-01-07-130**

Заказы №№

1-03-03-19-174-1228

1-03-03-19-174-1229

1-03-03-19-174-1232

1-03-03-19-174-1233

25 марта 2021 г.

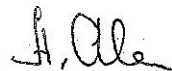
Вырезать Крышка защитная 58000-01-07-130– 4 шт. согласно развертке
чертежа.

Материал: Лист #2. сталь 3сп ГОСТ 16523-97.

Приложение:

Копия чертежа 58000-01-07-130– 1 лист.

Руководитель группы ТПП цеха «Атомэнерго»



А.А. Алешко

Исп. Насонов В.

Т.71-179

58000-01-07-130

√ Ra12,5

Справ. N
58000-01-07-017

Перв. применен

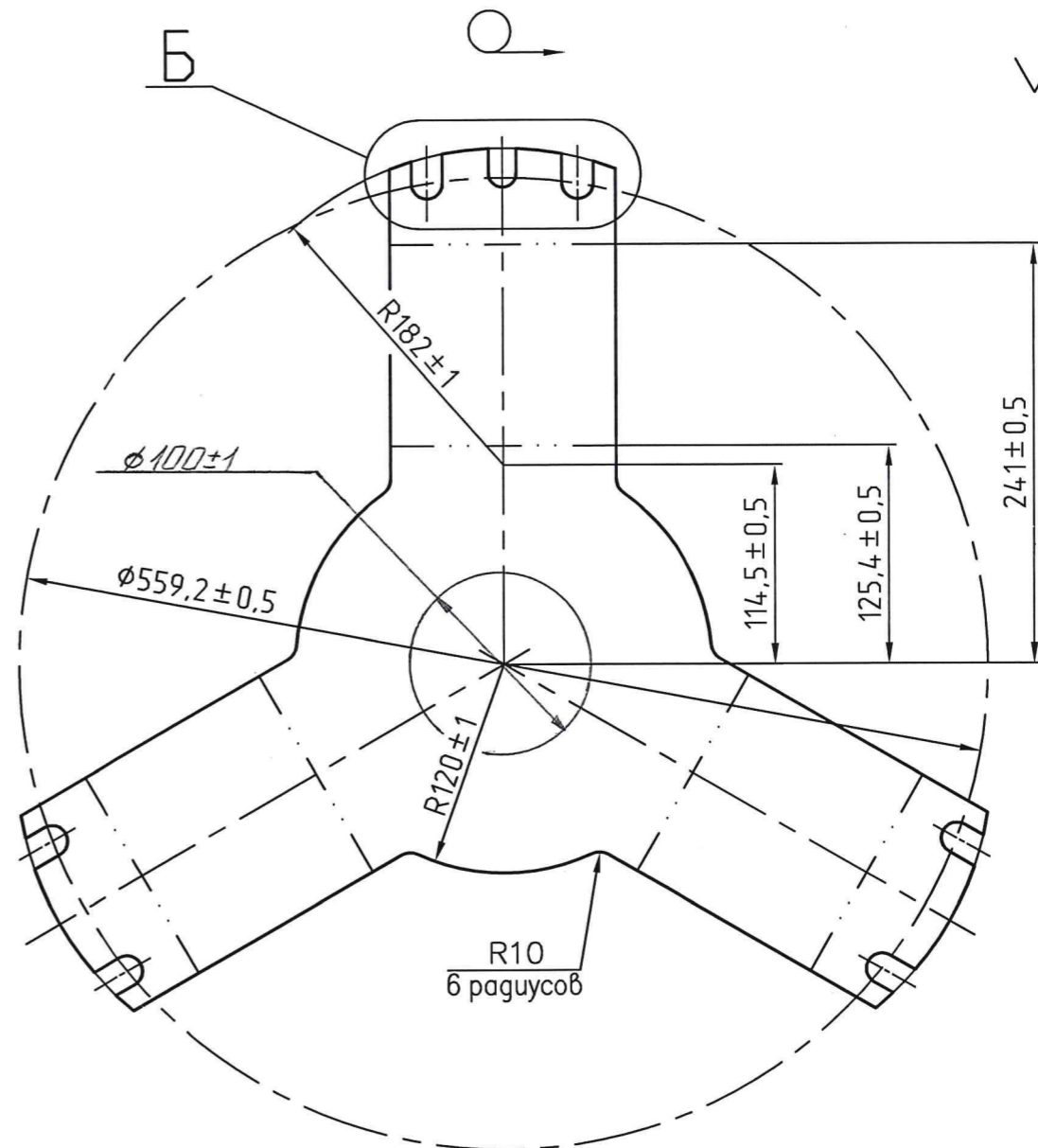
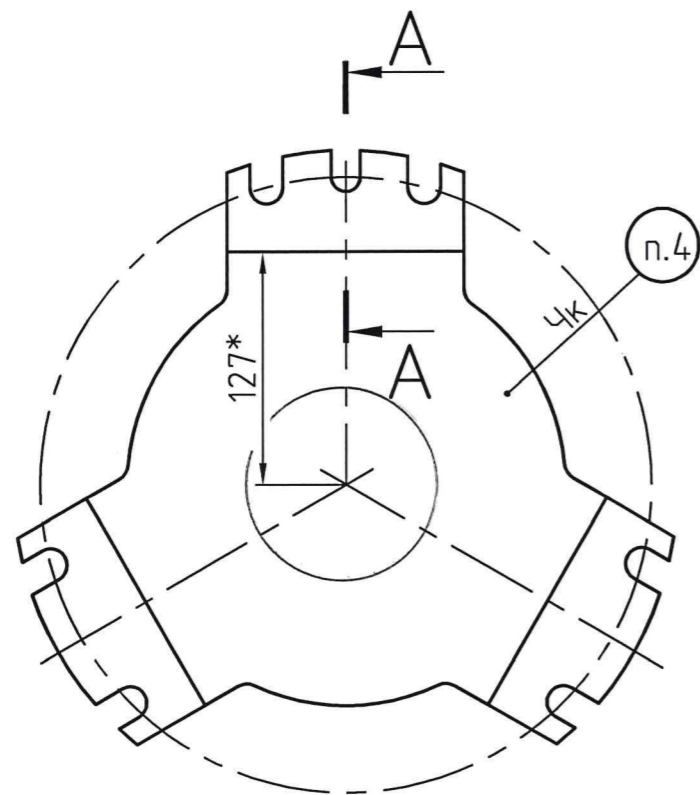
Справ. N

Инв. N дубл.

Взам. инв. N

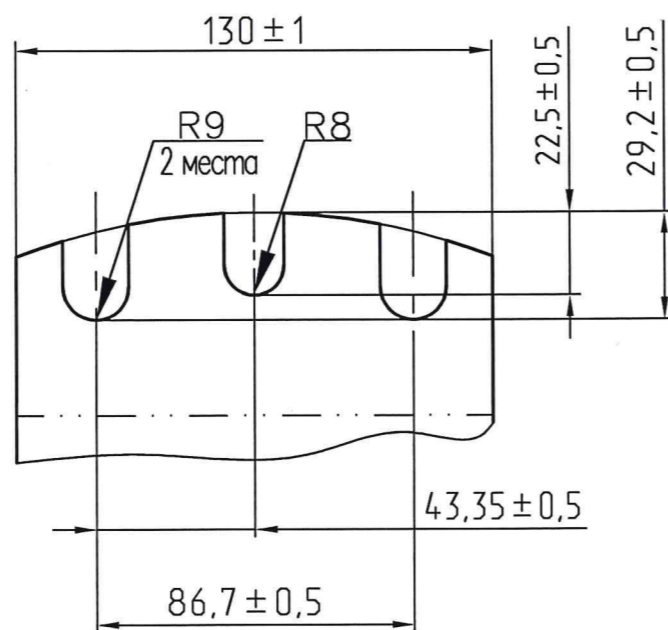
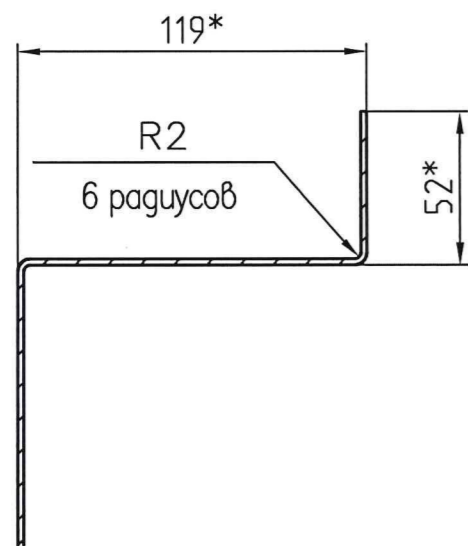
Подпись и дата

Инв. N подл.



A-A (1:2,5)

Б (1:2)



1 Допускается изготовить из стали 20, 25, 30 ГОСТ 1050-2013 и стали Ст3сп, Ст4, Ст5сп ГОСТ 380-2005.

2 *Размеры для справок.

3 Покрытие - эмаль ПФ-218ГС зеленовато-желтая ГОСТ 21227-93.V.5 S=0,22м².

4 Маркировать, шрифт 4 мм.

58000-01-07-130

Изм.	Лист	N докум.	Подпись	Дата
Разраб.	Валеева		<i>Валеева</i>	8.05.2020
Проверил	Солодкий		<i>Солодкий</i>	12.05.2020
Т. контр.	<i>Недошивин</i>		<i>Недошивин</i>	12.05.2020
Н. контр.	Виноградова		<i>Виноградова</i>	13.05.2020
Умв.	Недошивин		<i>Недошивин</i>	13.05.2020

Защитная крышка

Лист	Листов	1
Линера	Масса	Масштаб
	1,75	1:4

Б-ПН-2 ГОСТ 19903-2015
ОК360В Ст3сп ГОСТ 16523-97

АО "Завод
"Киров-Энергомаш"

Формат А3