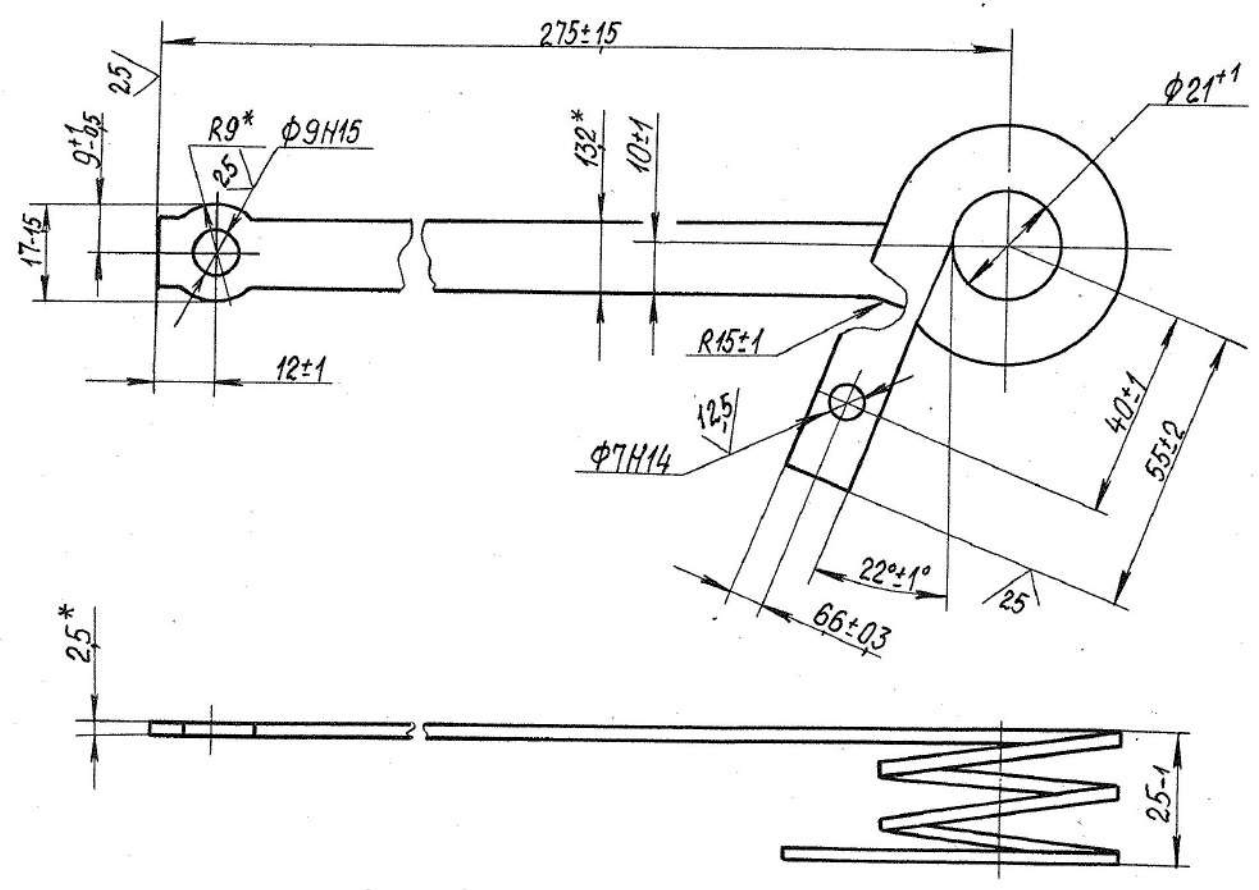


✓ (✓)



\* Размеры для справок.

Инв. № подл. К.304.101	Подп. и дата Ф.6.9/02	Взам. инв. № Инв. № дубл.	Подп. и дата	Справ. № Перв. примен. ВЛ-85	ДТЖИ757442.011 (8ТС.522.012)
---------------------------	--------------------------	------------------------------	--------------	------------------------------------	---------------------------------

ДТЖИ757442.011(8ТС.522.012)				Лит.	Масса	Масштаб
Изм.	Лист	№ докум.	Подп.	Дата	А	0,156
Разраб.	Иерашенко	31.09	31.09	31.09		
Пров.	Мельников	31.09	31.09	31.09	Лист	Листов 1
Т.контр.	Ананьич	31.09	31.09	31.09		
Зав. отд.	Сидельников	31.09	31.09	31.09	Проболока ПММ 2,5×13,2	
Н.контр.	Толчишева	31.09	31.09	31.09	ГОСТ 434-78	
Утв.	Сидельников	31.09	31.09	31.09	Копировал: Толчишева	
					Формат А3	

Копировал: Толчишева Формат А3