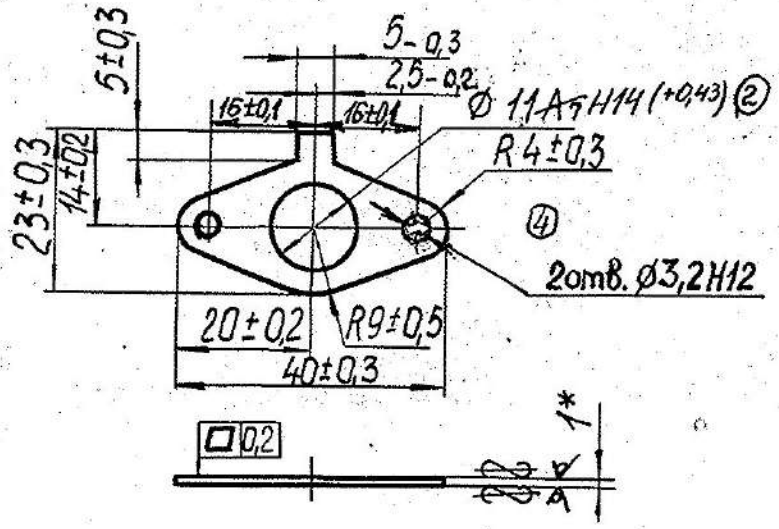


Справ. №
Перв. примен.
8/80Г МК-103
5ТН.55.3.005 СИ
ДТЖИ.685171001

(8ТН.553.000)

ДТЖИ.741362.001 (3)

▽3(▽)
Rz80
② ✓ (✓)



- ① 1.*Размер для справок
- ② 2. Покрытие Cr-Cu(98,0-99,4)9

③ ДТЖИ.741362.001

(8ТН.553.000)

И№.№подл. Подп. и дата
Взаминь.№И№.№докум. Подп. и дата

5	ТН-312-05	Иванов	4.15.05
4	ТН 1938-92	Велик. А. 12.92	
3	ТН 2027-82	Иванов	6.07.82
2	ТН 295-79	Иванов	4.18.0
1	Зам/ 75ТН 6644	Иванов	9.6.75
Изм	Лист	№ докум.	Подп.
Разраб.	Ромашова	Иванов	15.5.75
Проб.	Пыльев	Иванов	15.5.75
Т. контр.	Закарлюк	Иванов	2.6.75
Зав. отд.	Курбатьев	Иванов	19.7.75
И.контр.	Маликова	Иванов	10.6.75
Чтв.	Попов	Иванов	7.4.07

Лит.	Масса	Машштаб
Б	00035	1:1
Лист		Листов 1

Мостык
Полоса шлент 10x300x2000
Лента 00030657
ГОСТ 4748-90

формат 11