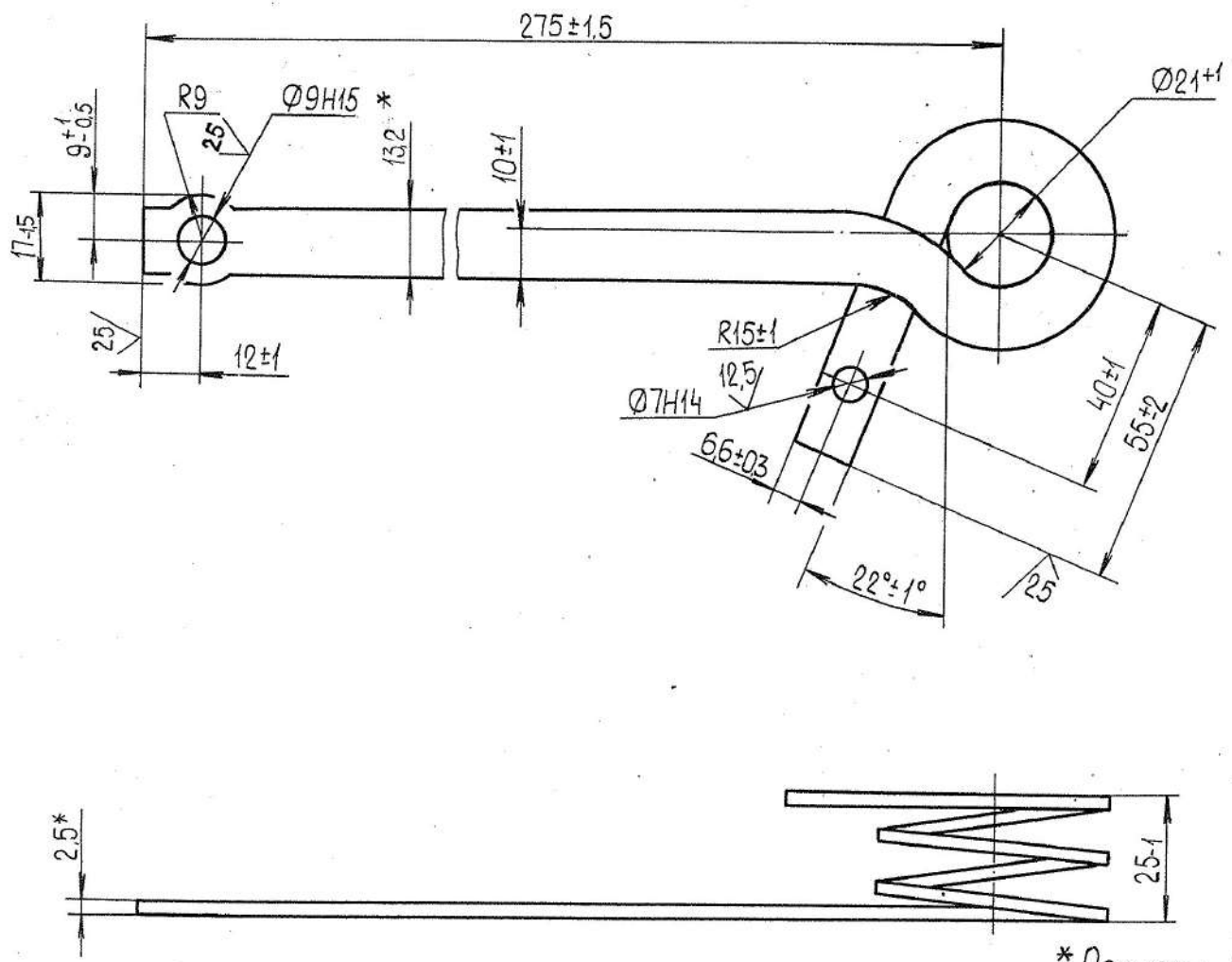


✓ (✓)

ДТЖИ.757442.010
(8ТС.522.011)



* Размеры для справок

| | | | | | | |
|-------------|--------------|-------------|-------------|--------------|---------|----------------------|
| Инв.№ подл. | Подп. и дата | Инв.№ подл. | Инв.№ подл. | Подп. и дата | Справ № | Перв. примен. |
| 11.001.002 | б. в. 9107 | | | | | 811-85 |
| | | | | | | 811-85 (8ТС.522.011) |

| | | | | | | |
|-------------------------------|-------------|----------|----------|---------------|-------|---------|
| ДТЖИ.757442.010 (8ТС.522.011) | | | | Лист | Масса | Масштаб |
| Катушка (правая) | | | | A | 0.156 | 1:1 |
| Проболока ПММ2,5×13,2 | | | | Лист Листов 1 | | |
| ГОСТ 434-78 | | | | | | |
| Изм | Лист | № докум. | Подп. | Дата | | |
| | | | | | | |
| Разраб. | Гордиченко | В.У. | 31.01.91 | | | |
| Пров. | Мельников | В.В. | 31.01.91 | | | |
| Т.контр. | Александров | В.В. | 31.01.91 | | | |
| Зав. отд. | Сидельников | В.В. | 31.01.91 | | | |
| Н.контр. | Алешева | В.В. | 31.01.91 | | | |
| Утв. | Сидельников | В.В. | 31.01.91 | | | |

Копировал: Ференс

Формат А3